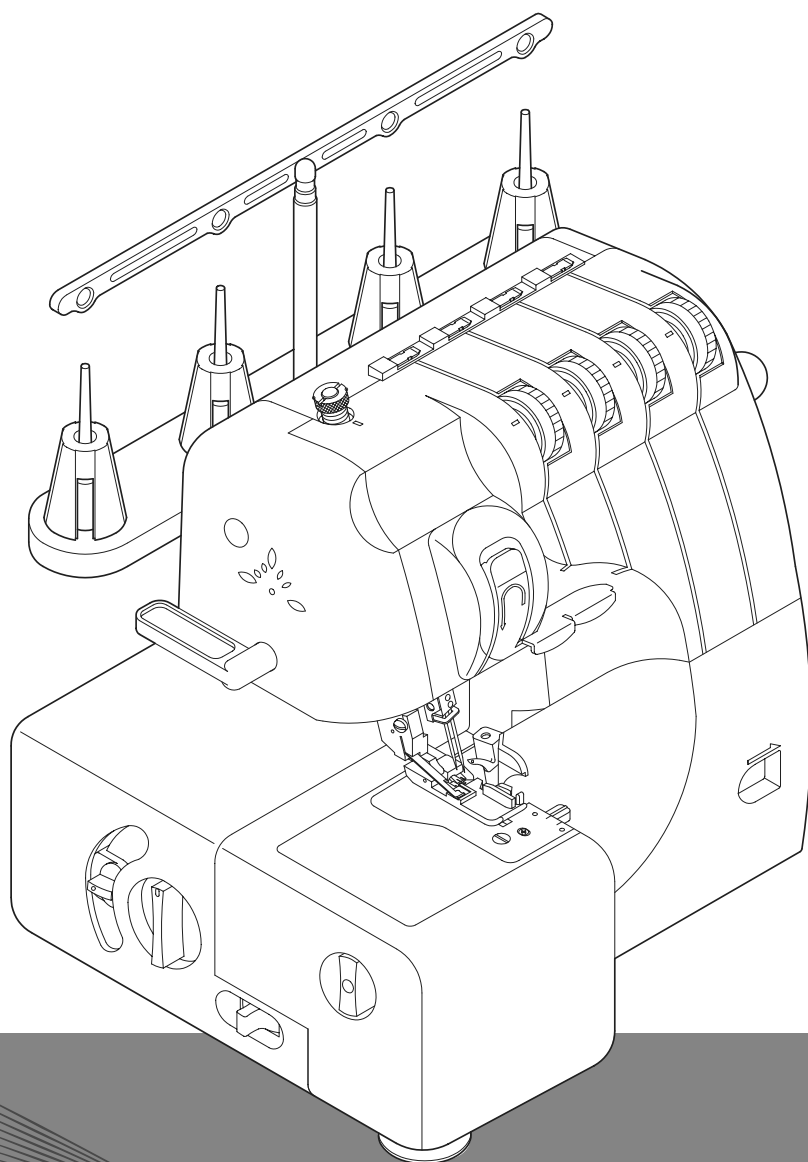


GRITZNER® 788

- (NL) Gebruiksaanwijzing
- (GB) Instruction Manual
- (FR) Livret d'instructions
- (D) Bedienungsanleitung



GRITZNER® 788

NL

Mevrouw, geachte heer,

Onze felicitaties met uw nieuwe naaimachine. Uw machine is gemaakt door een van de meest vooraanstaande fabrieken ter wereld. Uw machine is echter een mechanisch instrument en eist met enige zorg bediend en onderhouden te worden. Leest u daarom eerst het boekje aandachtig door. U zult juist dan uw machine met nog meer plezier gebruiken.



BELANGRIJK

Controleer of de spanning zoals vermeld op de machine juist is. Praktisch overal is de spanning 220 / 240 Volt. Uw naaimachine is een elektrisch apparaat.

Daarom:

- bij het oliën,
- als u de naald en/of de persvoet verwisselt,
- als u de machine verlaat : haal de stekker uit het stopcontact!

Deze machine voldoet aan de richtlijnen 89/336/EEG.

GB

Dear customer,

You are now the owner of a new sewing machine, a product which has been designed to carry out a wide variety of sewing tasks simply and efficiently. This instruction book has been written for you to help you use and enjoy fully the benefits that it can provide. Please read the book carefully before you actually start to use the machine and take each operation step by step. A thorough understanding of all the functions will be rewarded by many years of sewing pleasure. If you have any questions regarding its use do not hesitate to contact your supplier.



IMPORTANT

Compare the Voltage of the machine and the Voltage of your connection. This is mostly 220 / 240 Volt. Your machine is an electrical device.

Disconnect from the power supply when:

- oiling the machine,
- when removing and attaching the needle or presser foot,
- when you leave the machine unintended.

This appliance complies with directives 89/336/EEG.

FR

Madame, monsieur,

Nous vous félicitations pour votre nouvelle machine à coudre. Votre machine a été fabriquée par une des plus importantes usines mondiales, ce qui vous garantit un article de haute qualité. Votre machine est cependant un instrument mécanique et exige d'être utilisée et entretenue avec un minimum de soin. Nous vous prions de lire attentivement ce petit livret, vous pourrez ensuite utiliser votre machine à coudre avec un maximum de plaisir.



IMPORTANT

Votre machine à coudre fonctionne à l'électricité. Vérifier le courant 220/240 Volts.

Retirez la fiche de la prise de courant avant de procéder:

- au remplacement de l'ampoule de 15 Watt,
- au graissage et a l'entretien,
- au changement de l'aiguille ou de pied de biche.

Cette machine répond aux prescriptions CEE/89/336

D



SICHERHEITSHINWEISE

1. Bitte achten Sie beim Nähen stets auf die Auf- und Abwärtsbewegung der Nadel und bitte lassen Sie die Maschine nicht unbeaufsichtigt, solange sie betriebsbereit ist.
2. Bitte ziehen Sie den Netzstecker, wenn Sie die Nadel, den Nähfuß, die Spulenkapsel oder einen sonstigen Maschinenteil auswechseln.
3. Bitte legen Sie nichts auf den Fußanlasser, da die Maschine sonst versehentlich in Gang gesetzt wird oder Fußanlasser oder Motor ausbrennen kann.
4. Die höchstzulässige Leistung der Nähmaschinenlamp beträgt 15 Watt.
5. Bitte legen Sie vor der ersten Inbetriebnahme Ihrer Maschine einen Stoffrest unter den Nähfuß und lassen Sie die Maschine kurze Zeit ohne Faden laufen.
Bitte wischen Sie das eventuell austretende Öl mit einem Lappen weg.

GRITZNER® 788

INHOUD

NL

Name van onderdelen en hun functies	2
Accessoires	4
Naalden	5
Handwiel	6
Openen en sluiten van de frontklep	6
Het aanzetten van de machine	7
Voetpedaal	7
Gebruik van de vrije arm	8
Steeklengte	9
Steekbreedte	9
Differentieel transport	10-11
Vorbereidingen bij inrijgen	12
Het gebruik van de garenklostegenhouder	12
Het gebruik van het garenetje	12
Ontspanningsknop	13
Inrijgen van de machine	14
Inrijgen van de bovengrijper	15-16
Inrijgen van de ondergrijper	17
Het gebruik van de automatische draadinrijger	18
Inrijgen van de rechter naald	19
Inrijgen van de linker naald	20
Materiaal, naald en garentabel	21
Draadspanning	22
Het instellen van de draadspanning	23
Draadspanningentabel.....	24-25
Proefnaaien	26
Draadketting maken	27
Draadbreuk tijdens het naaien	28
Persvoetdruk	29
Verhelpen van storingen	30
Smalle overlocksteek en rolzoom	32-34
Schema van de smalle overlocksteek en de rolzoomsteek	35
Optionele voeten	36
Bovenmes en ondermes	37
Uitschakelen van het bovenmes	37
Vervangen van de mesjes	38
Oliën en schoonmaken van de machine	39
Vervangen van het lampje	40
Specificaties	41

TABLE OF CONTENTS

GB

Names of parts and their functions	2
Accessories included with your serger	4
Needle	5
Hand wheel	6
Opening and closing the front cover	6
How to start the sewing machine	7
Foot controller	7
How to use the free arm	8
Stitch length	9
Stitch width	9
Differential feed	10-11
Before threading the needle	12
How to use the thread net	12
Before threading	12
Shutter	13
Before threading	14
How to thread the upper looper	15-16
How to thread the lower looper	17
How to use the automatic lower looper threader	18
How to thread the right needle	19
Threading of left needle	20
Comparison chart of sewing materials, thread and needles	21
Thread tension	22
Tension control	23
Chart of thread tension adjustment	24-25
Sewing test	26
How to sew a chain pattern	27
If threads break during sewing	28
Presser foot pressure	29
Elementary troubleshooting	30
Narrow overlock stitch/rolled edge stitch	32-34
Chart of narrow overlock/rolled edge stitch	35
Other special purpose presser feet that are available	36
Upper knife and lower knife	37
Retracting upper knife	37
Replacing the knives	38
Oiling	39
Changing the light bulb	40
Machine specifications	41

GRITZNER® 788

SOMMAIRE

FR

Noms et fonctions des pièces.....	2
Accessoires.....	4
Les aiguilles.....	5
Le volant.....	6
Ouvrir et fermer le panneau frontal.....	6
Branchement de votre machine.....	7
La pédale.....	7
La bras libre.....	8
La longueur de points.....	9
La largeur de points.....	9
Réglage du différentiel.....	10-11
Préparer l'enfilage.....	12
L'arrêt bobine.....	12
Le filin pour cônes.....	12
Bouton de relâchement de la tension.....	13
Avant d'enfiler.....	14
Comment enfiler le boucleur supérieur.....	15-16
Comment enfiler le boucleur inférieur.....	17
Utiliser l'enfilage automatique.....	18
Comment enfiler le fil de l'aiguille de droite.....	19
Comment enfiler l'aiguille de gauche.....	20
Tableau des correspondances entre tissus, aiguilles et fils.....	21
Tension des fils.....	22
Contrôle de la tension.....	23
Pour trouver la bonne tension.....	24-25
Essai de couture.....	26
Comment coudre une chaînette.....	27
Si le fil se casse durant la couture.....	28
Pression du pied de biche.....	29
Comment éliminer soi même les défauts.....	31
Le point overlock étroit.....	32-34
Tableau de réglages pour overlock étroit et ourlet roulote.....	35
Les différents pieds.....	36
Couteau supérieure et couteau inférieure.....	37
Rétracter le couteau supérieur.....	37
Remplacer les couteaux.....	38
Huiler et nettoyer.....	39
Changer l'ampoule.....	40
Spécifications techniques de la machine.....	41

INHALT

D

Bezeichnungen und Funktionen der Teile.....	2
Zubehör.....	4
Nadeln.....	5
Handrad.....	6
Öffnen/Schließen der Greiferabdeckung.....	6
Einschalten der Maschine.....	7
Fußpedal.....	7
Nähen mit Freie Arm.....	8
Stichlänge.....	9
Stichbreite.....	9
Differentialtransport.....	10-11
Vorbereitungen vor dem Einfädeln.....	12
Benutzung der Garnableiterscheiben.....	12
Benutzung des Garnrollennetzes.....	12
Entspannungsknopf.....	13
Einfädeln der Maschine.....	14
Einfädeln des Obergreifers.....	15-16
Einfädeln des Untergreifers.....	17
Verwendung der Einfädelhilfe.....	18
Einfädeln der rechten Nadel.....	19
Einfädeln der linken Nadel.....	20
Nähmaterialien, Faden und Nadelntabelle.....	21
Fadenspannung.....	22
Einstellen der Fadenspannung.....	23
Tabelle der Fadenspannungen.....	24-25
Nähprobe.....	26
Eine Fadenkette machen.....	27
Fadenbruch während des Nähens.....	28
Einstellen des Nähfußdrucks.....	29
Problemlösungen.....	31
Schmaler Overlockstich/Rollsaumstich.....	32-34
Tabelle für schmalen Overlockstich/Rollsaumstich.....	35
Optionale Nähfüße.....	36
Obermesser und Untermesser.....	37
Obermesser versenken.....	37
Auswechseln der Messer.....	38
Reinigen und Ölen der Maschine.....	39
Glühlampe wechseln.....	40
Technische Daten.....	41

GRITZNER® 788

NAMEN VAN ONDERDELEN EN HUN FUNCTIES

NL

1. Handwiel
2. Aan/uit en lichtsckakelaar
3. Draadgeleider
4. Telescoopstandaard
5. Persvoetdrukregelknop
6. Garenkloshouder
7. Garenstandaard
8. Draadhevelkapje
9. Persvoethevel
10. Draadspanningsknop linker naald
11. Draadspanningsknop rechter naald
12. Draadspanningsknop bovengrijper
13. Draadspanningsknop ondergrijper
14. Naalden
15. Bovenmes
16. Persvoet
17. Naaiplaat
18. Frontklep
19. Steekbreedte knop
20. Steeklengte knop
21. Differentieel transport knop
22. Bovenmes-uitschakelknop
23. Automatische draadinrijger van ondergrijper
24. Stekentong
25. Bovengrijper
26. Ondergrijper
27. Aanschuifafel
28. Veiligheidssckakelaar
29. Vrije arm
30. Ontspanningsknop

NAMES OF PARTS AND THEIR FUNCTIONS

GB

1. Hand wheel
2. Main power switch and light switch
3. Thread tree
4. Spool stand shaft
5. Presser foot pressure adjustment screw
6. Spool cushion
7. Spool stand base
8. Thread take-up cover
9. Presser foot lifting lever
10. Left needle thread tension dial
11. Right needle thread tension dial
12. Upperlooper thread tension dial
13. Lowerlooper thread tension dial
14. Needles
15. Upper knife
16. Presser foot
17. Extension table
18. Front cover
19. Stitch width adjustment dial
20. Stitch length adjustment dial
21. Differential feed ratio adjustment dial
22. Upper knife adjustment button
23. Lowerlooper thread guide assembly
24. Stitch finger
25. Upperlooper
26. Lowerlooper
27. Sewing table
28. Safety switch
29. Free arm
30. Relaxation button

NOMS ET FONCTIONS DES PIÈCES

FR

1. Volant
2. Interrupteur de mise en route
3. Guides fil
4. Support guides fil
5. Bouton de réglage de la pression du pied
6. Antivibreux de bobine
7. Support des portes bobines
8. Couverture du tendeur de fil
9. Releveur de pied de biche
10. Réglage de la tension du fil pour l'aiguille de gauche
11. Réglage de la tension du fil pour l'aiguille de droite
12. Réglage de la tension du fil du boucleur supérieur
13. Réglage de la tension du fil du boucleur inférieur
14. Aiguilles
15. Couteau supérieur
16. Semelle
17. Plateau arrière
18. Capot frontal
19. Bouton de réglage de la largeur de point
20. Bouton d'ajustement de la longueur de point
21. Bouton de réglage du différentiel
22. Bouton de réglage du couteau supérieur
23. Levier d'enfilage du boucleur inférieur
24. Doigt mailleur
25. Boucleur supérieur
26. Boucleur inférieur
27. Plateau amovible
28. Cran de sûreté
29. Plaque
30. Bouton pour relâcher les tensions

BEZEICHNUNGEN UND FUNKTIONEN DER TEILE

D

1. Handrad
2. Haupt- und Lichtschalter
3. Offene Fadenführung
4. Ausziehbarer Fadenführungsstab
5. Nähfußdruck-Regulierknopf
6. Vibrationshemmer
7. Garnrollenständer
8. Fadenhebel-Abdeckung
9. Nähfuß-Hebel
10. Linke Nadelfadenspannung
11. Rechte Nadelfadenspannung
12. Obergreifer Fadenspannung
13. Untergreifer Fadenspannung
14. Nadel
15. Obermesser
16. Nähfuß
17. Nähtisch
18. Greiferabdeckung
19. Wahlknopf für Stichbreite
20. Wahlknopf für Stichlänge
21. Wahlknopf für Differentialtransport
22. Auslöser der Obermesser
23. Untergreifer-Einfädelautomatik
24. Stichzunge
25. Obergreifer
26. Untergreifer
27. Anschiebetisch
28. Sicherheitsschalter
29. Freie Arm
30. Entspanningsknopf

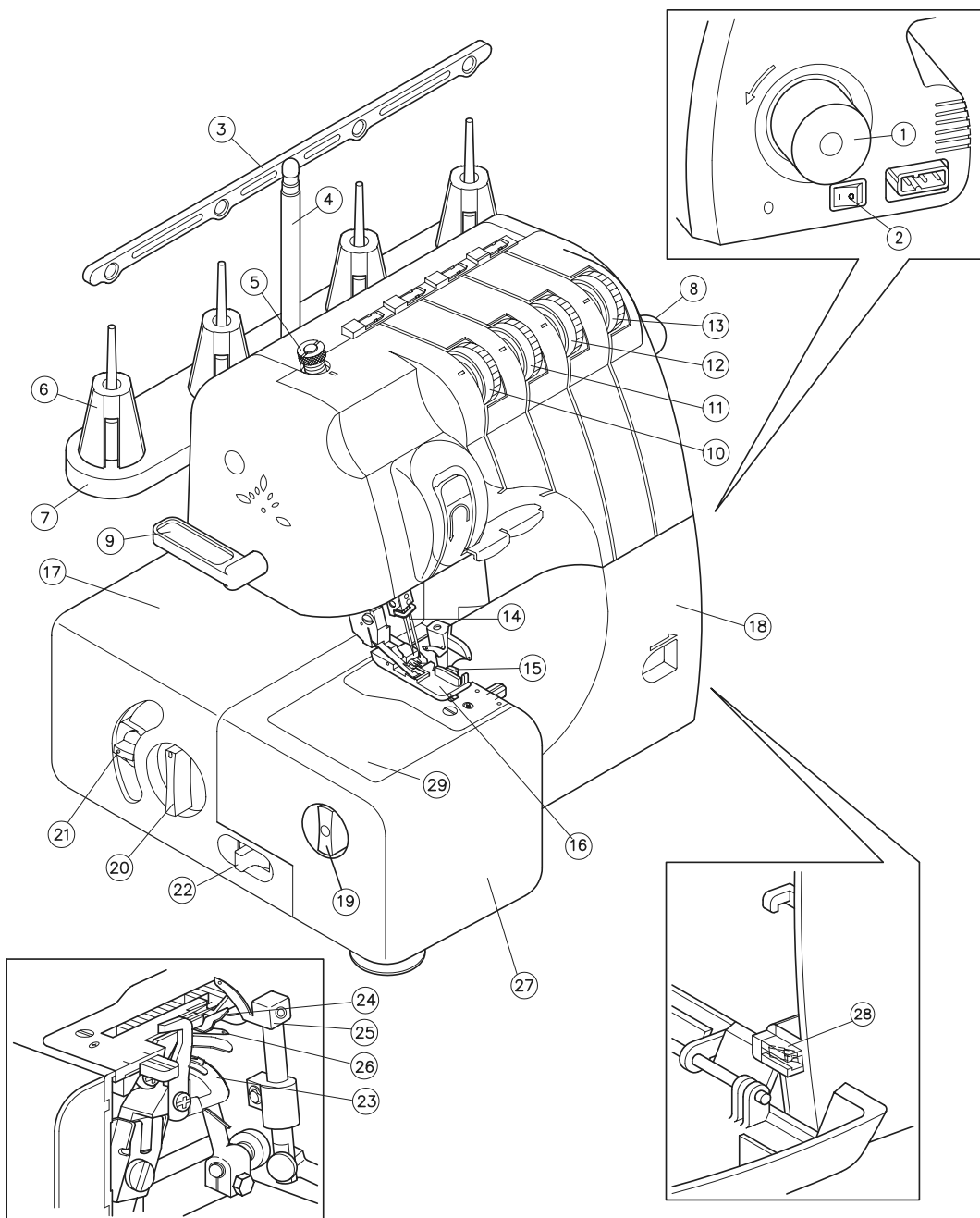
GRITZNER® 788

NAMEN VAN ONDERDELEN
EN HUN FUNCTIES **NL**

NAMES OF PARTS AND
THEIR FUNCTIONS **GB**

NOMS ET FONCTIONS
DES PIÈCES **FR**

BEZEICHNUNGEN UND
FUNKTIONEN DER TEILE **D**



GRITZNER® 788

ACCESSOIRES

NL

BIJGESLOTEN

1. Stofhoes (No. TM118)
2. Accessoire doosje (No. TM109)
3. Pincet (No. TM110)
4. Garennetje (No. TM111)
5. Garenklostegehouder (No. TD116)
6. Schroevendraaier (No. TM113)
7. Olie (No. TM112)
8. Stofkwastje (No. TM114)
9. Inbusleutel (No. TM108)
10. Doosje naalden (No. TK104)

OPTIONEEL

11. Blindzoomvoet (No. TB108)
12. Parelvoet (No. TB111)
13. Elastiekvoet (No. TB112)
14. Paspel- koordvoet (No. TB113)
15. Rimpelvoet (No. TB114)

ACCESSORIES

GB

INCLUDED

1. Soft cover
2. Accessory box
3. Tweezers
4. Thread net
5. Thread spool cap
6. Screw driver
7. Machine oil
8. Cleaning brush
9. Allen key
10. Needle

OPTIONAL

11. Blind stitch foot
12. Bead/sequin foot
13. Elasticator foot
14. Piping presser foot
15. Shirring foot

ACCESSOIRES

FR

CI-JOINT

1. Housse de protection
2. Boîte d'accessoires
3. Pince courbe
4. Filins pour cône
5. Arrêt bobine
6. Tournevis
7. Huile
8. Brosse de nettoyage
9. La clef hexagonale
10. Aiguilles

EN OPTION

11. Pied pour point invisible
12. Pied pour pose ornements (ex perles, paillette)
13. Pied pose élastique
14. Pied passepoil
15. Pied fronceur

ZUBEHÖR

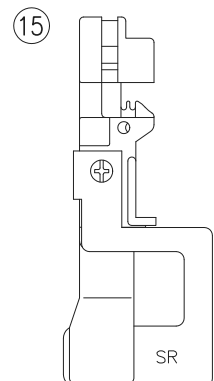
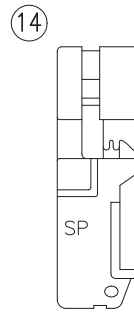
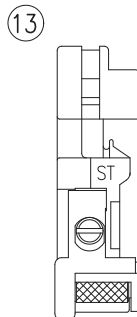
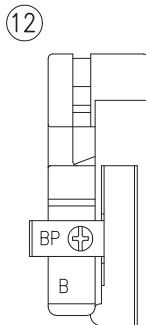
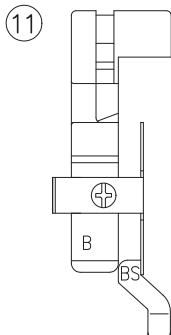
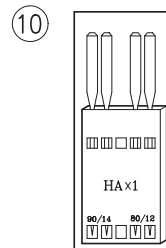
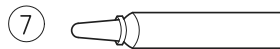
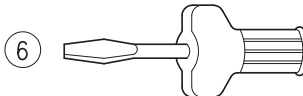
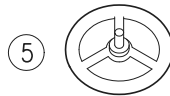
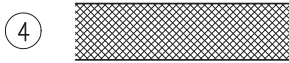
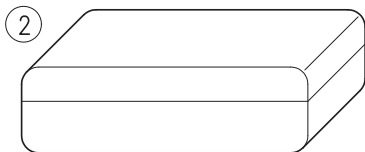
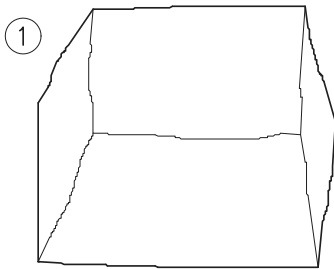
D

BEIGEFÜGT

1. Staubschutzhülle
2. Zubehörbox
3. Pinzette
4. Netze
5. Garnableiterscheiben
6. Schraubenzieher
7. Öl
8. Pinsel
9. Allen Schlüssel
10. Nadel

FAKULTATIV

11. Blindstichfuß (Sonderzubehör)
12. Perlenfuß
13. Gummifuß
14. Biesenfuß
15. Kräuselfuß



GRITZNER® 788

NAALDEN

NL

U kunt in deze machine een gewone standaard huishoudmachine naald gebruiken 130/705H of HAx1SP.

VERVANGEN VAN DE NAALD

1. Breng de naald in de hoogste stand door het handwiel naar u toe te draaien.
2. Gebruik de bijgeleverde inbussleutel om de naaldschroef los te draaien.
3. Schuif de nieuwe naald zo ver mogelijk in de gleuf van de naaldstang.

1. Naaldschroef
2. Vastdraaien
3. Losdraaien
4. Inbussleutel

NEEDLE

GB

This sewing machine uses standard sewing machine needle. The specification of the needle is 130/705H or HAx1SP.

REPLACE NEEDLE

1. Turn the hand wheel to raise the needle to the highest position.
2. Use the enclosed allen key to loosen the needle set screw.
3. Insert the needle shank (flat side to back) into the needle clamp until fully inserted. Tighten the needle set screw again.

1. Needle set screw
2. Tighten
3. Loosen
4. Allen key

LES AIGUILLES

FR

Votre surjeteuse est équipée d'aiguilles standards familiales type 130/705H ou HAx1SP.

POUR REMPLACER UNE AIGUILLE

1. Relever l'aiguille à sa plus haute position à l'aide du volant.
2. Utiliser la clef hexagonale pour desserrer la vis de l'aiguille.
3. Insérer une nouvelle aiguille puis revisser.

1. La vis de l'aiguille
2. Revisser
3. Desserrer
4. La clef hexagonale

NADELN

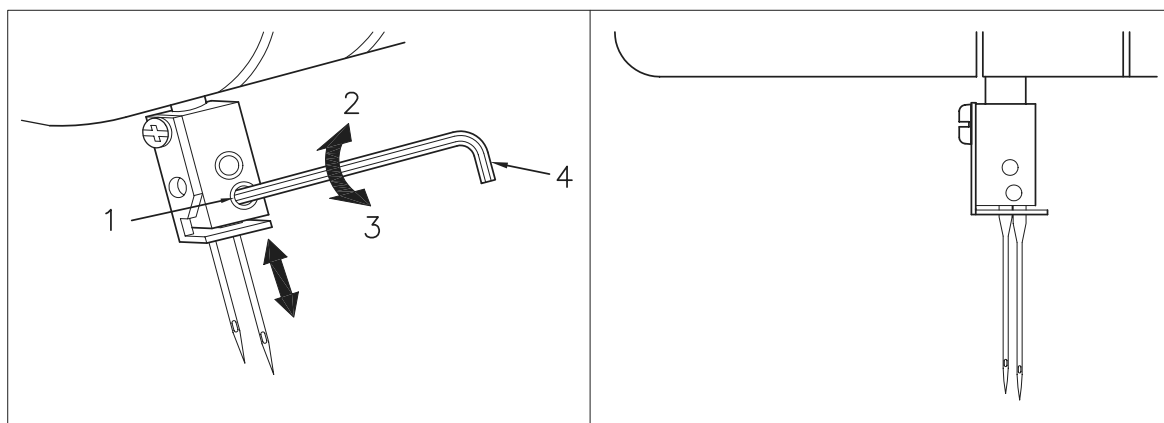
D

Für diese Maschine können Sie handelsübliche Nähmaschinennadeln verwenden. 130/705H oder HAx1SP.

AUSWECHSELN DER NADEL

1. Das Handrad vorwärts drehen um Nadeln in die höchste Stellung zu bringen.
2. Mit dem Allen Schlüssel die Nadelbefestigungsschrauben lösen. Nadeln entfernen.
3. Die neue Nadel mit flacher Seite nach hinten in den Nadelhalter einführen, bis sie oben anstehen. Die Nadelbefestigungsschrauben anziehen.

1. Nadelbefestigungsschraube
2. Anziehen
3. Lösen
4. Allen Schlüssel



GRITZNER® 788

HANDWIEL



De motor en het handwiel van de machine draaien tegen de klok in (richting van de pijl). Dit is hetzelfde als bij een gewone huishoud naaimachine.

1. Handwiel

HAND WHEEL



The motor and hand wheel of this machine turn in a counter clockwise direction (direction of arrow). This is the same direction as an ordinary home sewing machine.

1. Hand wheel

LE VOLANT



Il faut toujours tourner le volant de votre surjeteuse vers vous (sens des aiguilles d'une montre) et non le contraire. Voir le schéma.

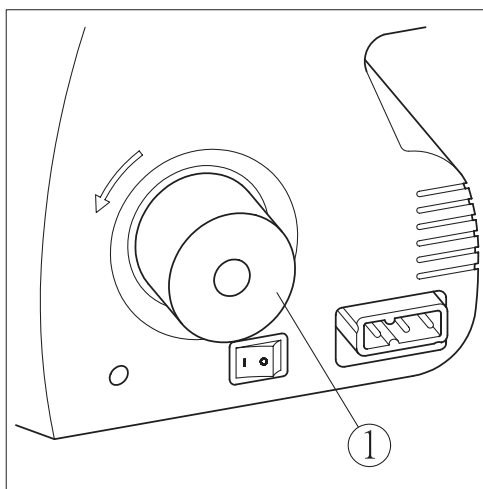
1. Volant

HANDRAD



Das Handrad dreht sich im Gegenuhrzeigersinn, gleich wie bei einer Haushaltsnämaschine. (Richtung des Pfeils.)

1. Handrad



OPENEN EN SLUITEN VAN DE FRONTKLEP

Bij het inrijgen van de machine is het noodzakelijk de frontklep te openen.

LET OP:

Voor uw eigen veiligheid zal de machine automatisch uitgeschakeld worden wanneer u de frontklep opent.

OPENING AND CLOSING THE FRONT COVER

It is necessary to open the front cover when threading this machine.

CAUTION:

Due to a safety switch, the machine will not run when the front cover is open.

OUVRIR ET FERMER LE PANNEAU FRONTAL

Il est nécessaire d'ouvrir le panneau frontal de votre surjeteuse pour l'enfilage. Pour cela, tirer d'abord la panneau vers la droite puis vers vous.

NOTE:

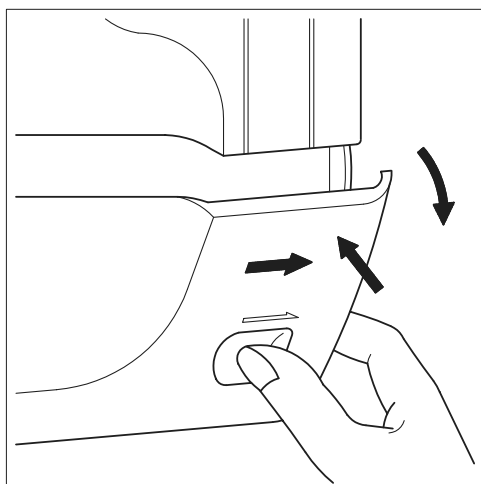
Pour votre propre sécurité la machine va être désactivé automatique lorsque vous ouvrez le panneau frontal.

ÖFFNEN/SCHLIESSEN DER GREIFERABDECKUNG

Es ist notwendig um die Greiferabdeckung zu öffnen beim Einfädeln der Maschine.

ACHTUNG:

Sicherheitsschalter: Die Maschine näht bei geöffnetem Greiferabdeckung nicht.



GRITZNER® 788

HET AANZETTEN VAN DE MACHINE NL

Sluit het voetpedaal en het snoer aan. Zet de aan/uit knop op [1] en het lampje zal gaan branden. Wanneer de aan/uit knop op [0] staat zal het lampje doven en staat de machine uit.

Als de frontklep open is en de aan/uit knop staat op [1] werkt de machine niet, ook niet als u het voetpedaal intrapt.

VOETPEDAAL

Hoe verder u het pedaal indrukt, des te harder loopt de machine.

1. Aan/uit schakelaar en lichtknop
2. Voetpedaal (YC-450 230V)

HOW TO START THE SEWING MACHINE GB

Plug in the sewing machine. Press the power switch to position [1] and the sewing light will light. Press the power switch to position [0] the sewing light will close, and the power will be off.

FOOT CONTROLLER

Press the foot controller to control the sewing speed.

1. Main power and sewing light switch
2. Foot controller

BRANCHEMENT DE VOTRE MACHINE FR

Enfoncer la fiche comme indiqué sur le schéma, dans la machine. Puis brancher la prise secteur. Mettre l'interrupteur situé sur le côté de votre machine sur [1]. Pour l'éteindre, mettre l' interrupteur sur [0].

NOTE:

Si le panneau frontal est ouvert, le moteur de la surjeteuse s'arrête automatiquement.

LA PÉDALE

Pour commencer à coudre, appuyez sur la pédale. Vous pouvez ainsi gérer la vitesse de votre travail. Plus vous appuyez, plus grande sera la vitesse.

Pour obtenir un meilleur résultat, nous vous conseillons de coudre à vitesse moyenne et constante.

1. l'interrupteur de marche/arrêt et l'interrupteur de lumière
2. Pédale (YC-450 230V)

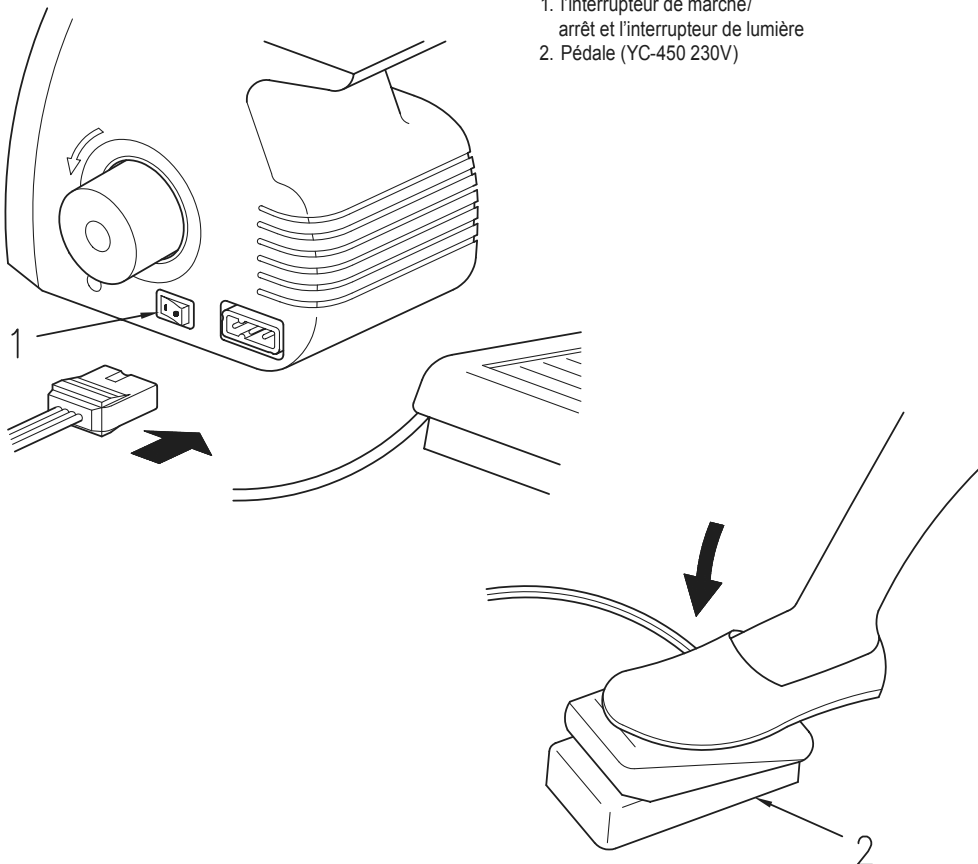
EINSCHALTEN DER MASCHINE D

Fußanlasser-Kabel in Overlockmaschinensteckdose stecken und anschließend den Netzstecker mit der Netzsteckdose verbinden. Drehen Sie den Haupt-und Lichtschalter auf die Markierung [1] (zum Ausschalten auf Markierung [0]). Die Maschine näht bei geöffnetem Greiferabdeckung und Schalter auf [1] auch nicht.

FUSSPEDAL

Durch mehr oder weniger Druck auf die Trittfläche des Fußanlassers kann die Nähgeschwindigkeit stufenlos geändert werden.

1. Haupt- und Lichtschalter
2. Fußpedal (YC-450 230V)



GRITZNER® 788

GEBRUIK VAN DE VRJE ARM

NL

1. Schuif deel A naar links.
2. De vrije arm is zeer geschikt voor het naaien van mouwen, broekspijpen, manchetten enz.

HOW TO USE THE FREE ARM

GB

1. Turn the knob counter clockwise pull piece A to the left.
2. Put sleeve or cuff on the arm cover, start the sewing.

LA BRAS LIBRE

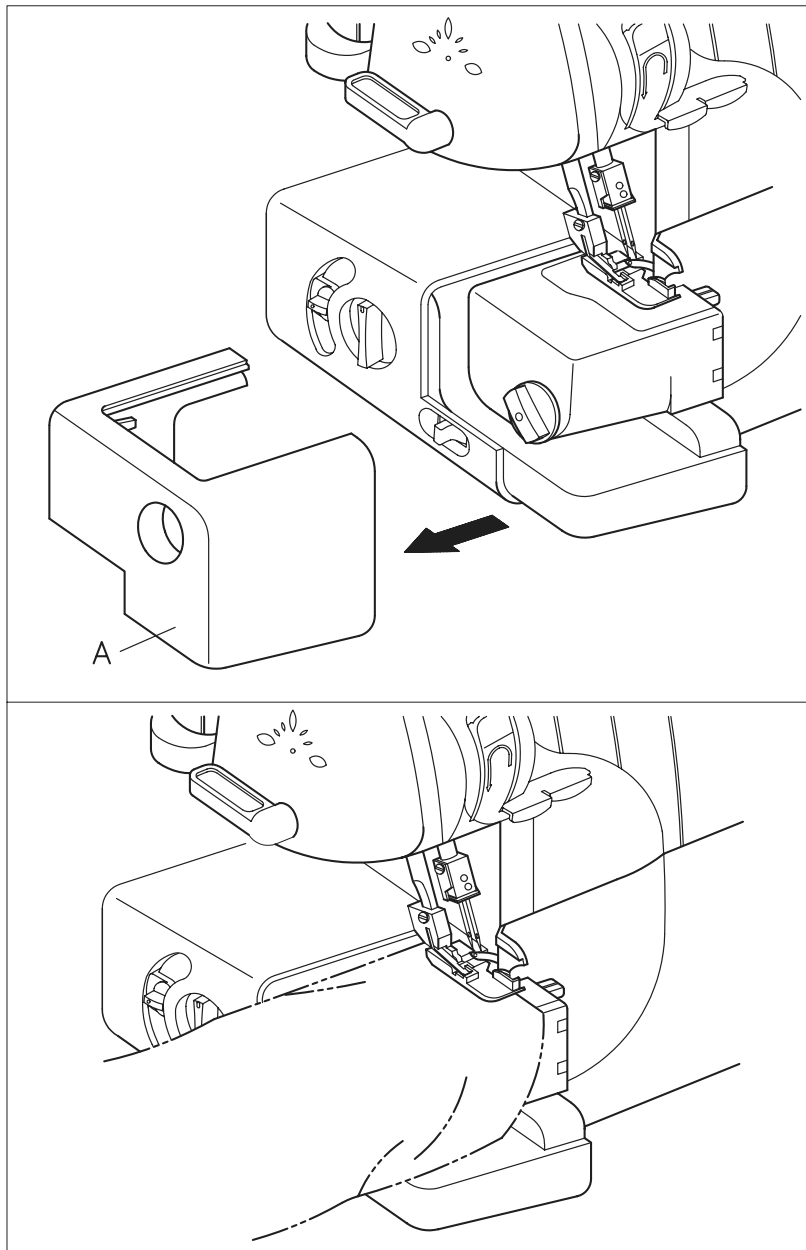
FR

1. Tirer la partie A vers la gauche, comme sur le schéma.
2. Placer votre travail sur la plaque et commencer à coudre.

NÄHEN MIT FREIE ARM

D

1. Schieben Sie Teil A nach links.
2. Der Freie Arm ist geeignet für Ärmel, Hosenbeine, Manschetten usw.



GRITZNER® 788

STEEKLENGTE NL

1. De steeklengte knop bevindt zich aan de linkerkant van de machine.
2. Draai de steeklengte knop naar rechts om de steken langer te maken, maximaal 4 mm. Draai de steeklengte knop naar links om de steken korter te maken, minimaal 1,1 mm.
3. De normale steeklengte is 2,5 tot 3 mm.

STEEKBREEDTE

De steekbreedte is te veranderen door middel van de steekbreedte knop. Wanneer u de knop naar links draait wordt de steek smaller (minimaal 4,5 mm.) en wanneer u de knop naar rechts draait wordt de steek breder (maximaal 7 mm.) De normale steekbreedte is 5 mm.

1. Stekentong
2. Stekentong hevel

STITCH LENGTH GB

- To change the stitch length:
1. Locate the stitch length adjustment dial on the left side of the machine.
 2. Turn the stitch length adjustment dial forward to lengthen the stitch to a maximum of 4 mm (5/32 inch). Turn the stitch length adjustment dial backwards to shorten the stitch length to a minimum of 1.1 mm (3/64 inch).
 3. The normal stitch length setting is 2.5 mm to 3 mm.

STITCH WIDTH

To change the stitch width: Move the stitch width lever located next to the sewing table up to increase the stitch width or down to decrease the stitch width. Adjust the stitch width from R 4.5 mm (11/64 inch) to 7 mm (9/32 inch). The normal stitch width setting for regular overlock stitch is 5 mm (13/64 inch).

1. Stitch finger
2. Stitch finger lever

LA LONGUEUR DE POINTS FR

- Pour changer la longueur de point:
1. Le bouton de longueur de point se trouve sur le côté de votre machine.
 2. Pour augmenter la longueur de point, tourner le bouton vers l'avant, c'est-à-dire vers le 4 mm. Pour diminuer, tourner vers l'arrière, soit vers le minimum 1.1 mm.
 3. La longueur standard est 2.5 à 3 mm.

LA LARGEUR DE POINT

Le bouton de réglage de la largeur de point se trouve sur la partie bras libre de votre machine. Pour augmenter la largeur, tourner le bouton vers le 7. Par contre pour la diminuer, tourner le bouton vers le 4.5. La largeur standard est de 5 mm.

1. Doigt mailleur
2. Levier du doigt mailleur

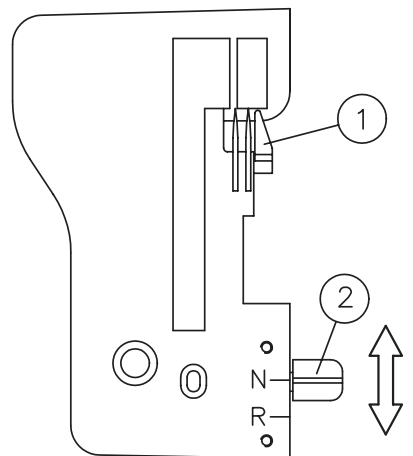
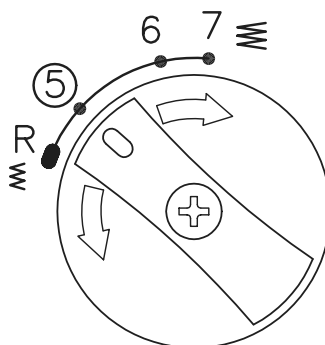
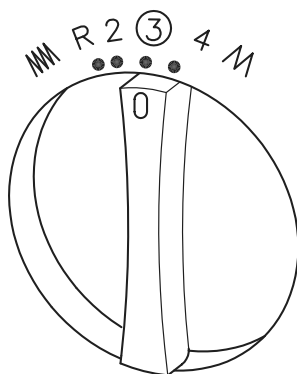
STICHLÄNGE D

1. Der Wahlknopf für Stichelänge befindet sich auf der linken Seite der Maschine.
2. Drehen Sie den Wahlknopf für Stichelänge nach rechts, um die Stiche länger zu machen, maximal 4 mm. Drehen Sie den Wahlknopf für Stichelänge nach links, um die Stiche kürzer zu machen, minimal 1,1 mm.
3. Die normale Stichelänge ist 2,5 bis 3 mm.

STICHBREITE

Die Stichbreite ist zu ändern mit den Wahlknopf für Stichbreite. Wenn Sie den Wahlknopf für Stichbreite nach links drehen, werden die Stiche schmaler (minimal 4,5 mm) und wenn Sie den Wahlknopf für Stichbreite nach rechts drehen, werden die Stiche breiter (maximal 7 mm). Die normale Stichbreite ist 5 mm.

1. Stichzunge
2. Stichzungenhebel



GRITZNER® 788

DIFFERENTIEEL TRANSPORT

NL

Het differentieel transport voorkomt het uitlubberen van rekbaar stoffen en het wegschuiven van de stoflagen.

Beweeg de differentieel transport knop zoals afgebeeld om het gewenste resultaat te verkrijgen. De knop heeft een bereik van 0.7 tot 2.0. Normaal gesproken gebruiken we 1.0.

DIFFERENTIAL FEED

GB

Move the differential feed knob as the figure indicates to get your desired cloth feeding rate. The differential feed ratio is from 0.7 to 2.0. (Normally we use a ratio of 1.0).

RÉGLAGE DU DIFFÉRENTIEL

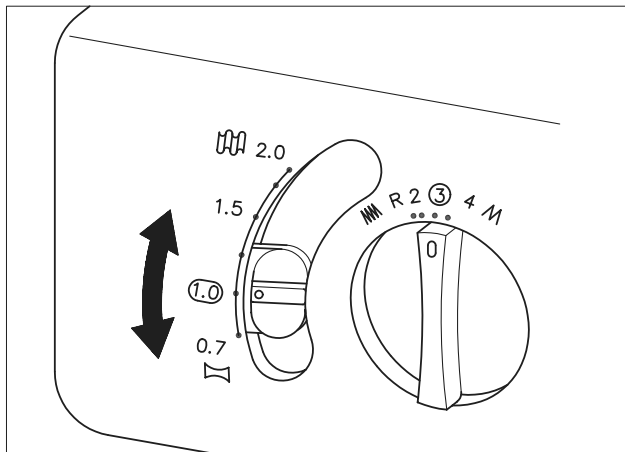
FR

Le bouton de différentiel se trouve sur le côté de votre machine. L'amplitude de réglage varie entre 0.7 et 2.0. Le réglage standard est à 1.0.

DIFFERENTIAL TRANSPORT

D

Der Differentialtransport ermöglicht es Ihnen, absolut geradefallende und wellenfreie Nähte in Maschenware zu arbeiten, ohne ein Verschieben der Stofflagen. Ebenfalls sorgt er dafür, dass sich glatte Stoffe wie z. B. Nylon-Tricots oder fest gewobene Materialien beim Nähen nicht zusammenziehen. Schieben Sie den Wahlknopf für Differentialtransport wie auf der Abbildung, um das gewünschte Resultat zu bekommen. Der Knopf hat einen Bereich von 0.7 bis 2.0. Normalerweise benutzen wir 1.0.



(NL) DIFFERENTIEEL TRANSPORT STAND (GB) FEED RATIO (FR) AMPLITUDE (D) STAND KNOPF	(NL) NORMAAL TRANSPORT (ACHTER) (GB) MAIN FEED (REAR) (FR) GRIFFES PRINCIPALES (DERRIÈRE) (D) NORMALTRANSPORT HINTEN	(NL) DIFFERENTIEEL TRANSPORT (VOOR) (GB) DIFFERENTIAL FEED (FRONT) (FR) DIFFÉRENTIEL (AVANT) (D) DIFFERENTIALTRANSPORT VORNE	(NL) EFFECT (GB) EFFECT (FR) EFFET (D) EFFEKT	(NL) TOEPASSING (GB) APPLICATION (FR) APPLICATION (D) VERWENDUNG
0.7 – 1.0			- Materiaal wordt strakgetrokken - Material is pulled tight - Le tissu est tiré - Stoff wird gespannt	- Voorkomt dat dun materiaal gaat rimpelen - Prevents thin materials from puckering - Empêche les tissus fins de froncer - Verhindert kräuseln von dünnen Stoffen
1.0			- Zonder differentieel transport - Without differential feed - Sans différentiel - Ohne Differentialtransport	- Normaal naaien - Normal sewing - Couture normale - Normal nähen
1.0 – 2.0			- Materiaal wordt opgehoopt - Material is gathered or pushed together - Le tissu est assemblé - Stoff staut sich	- Voorkomt dat stretch-materiaal uitrekt of gaat rimpelen - Prevents stretch material from stretching or puckering - Empêche les tissus stretch de s'élargir ou de froncer - Verhindert dehnen von Stretchstoff (oder kräuseln)

GRITZNER® 788

DIFFERENTIEEL TRANSPORT

NL

U heeft twee transporteurs, een voor en een achter. De twee transporteurs bewegen onafhankelijk van elkaar waardoor de een sneller kan werken dan de ander.

Om een perfecte vlakke naad in gebreide stoffen te naaien, moet de voorste transporteur meer transporteren dan de achterste transporteur. Hiervoor schuift u de transportknop omhoog. Met de voorste transporteur hoopt u de stof op zodat de achterste transporteur zonder de stof uit te rekken kan transporteren. De twee stoflagen zullen daardoor ook niet op elkaar verschuiven.

Om de naad vlakker te maken stelt u het differentieel transport in tussen 1.0 en 2.0. De rekbaarheid van uw stof bepaalt de instelling van het differentieel transport.

Hoe rekbaarder het materiaal hoe meer richting de 2.0. Maak desnoods een proeflapje voor de juiste instelling.

Om het samentrekken van de naad bij zacht nylon of andere stofsoorten tegen te gaan is het mogelijk om de achterste transporteur meer te laten transporteren.

Hiervoor schuift u de transportknop omlaag. De voorste transporteur houdt de stof tegen terwijl de achterste transporteur de stof uitrekt.

Daarna komt de stof weer in zijn normale vorm terug zonder dat de stoflagen op elkaar gaan schuiven.

WAARSCHUWING:

Gebruik het differentieel transport niet wanneer u niet-rekbare stoffen zoals bijvoorbeeld denim verwerkt. Dit zou de stof kunnen beschadigen.

DIFFERENTIAL FEED

GB

There are two pieces of transports and they move independent from each other.

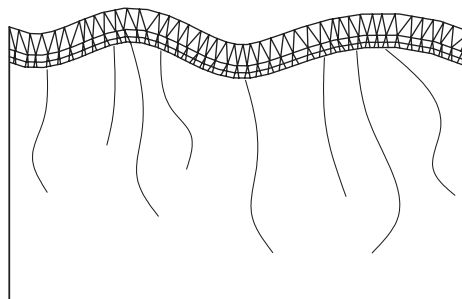
One can move faster than the other. When stretch material is sewn without using the differential feed, the edge will be wavy.

To make the edge more smooth, adjust the feed ratio from 1.0 towards 2.0. (The feed ratio required depends on the elasticity of the material.)

The more elastic the material, the further towards 2.0 the differential feed ratio should be set. Test sew with a scrap of the fabric to find the correct adjustment.

CAUTION:

When sewing thick non-stretchable material such as denim, do not use the differential feed as it may damage the fabric.



RÉGLAGE DU DIFFÉRENTIEL

FR

Quand on coud un tissu stretch sans utiliser le différentiel, le bord du tissu sera froncé et fera des vagues comme le montre.

Pour obtenir un meilleur résultat, régler le différentiel sur 2.0. (Le réglage dépend également de l'élasticité du tissu à coudre.)

Plus le tissu est élastique, plus le réglage du différentiel doit être proche de 2.0. Faites d'abord un essai avec un échantillon de tissu à coudre pour trouver le bon réglage.

NOTE:

Lorsque vous travailler sur un tissu non élastique comme le jean par exemple, n'utiliser pas le différentiel au risque d'abîmer votre tissu.

DIFFERENTIAL TRANSPORT

D

Der Transporteur besteht aus zwei Teilen, einem vorderen und einem hinteren.

Innerhalb einer vollständigen Transporteurbewegung können die beiden Transporteure unterschiedliche Schublängen haben. Die Schublänge des vorderen Transporteurs muss grösser sein als derjenige des hinteren.

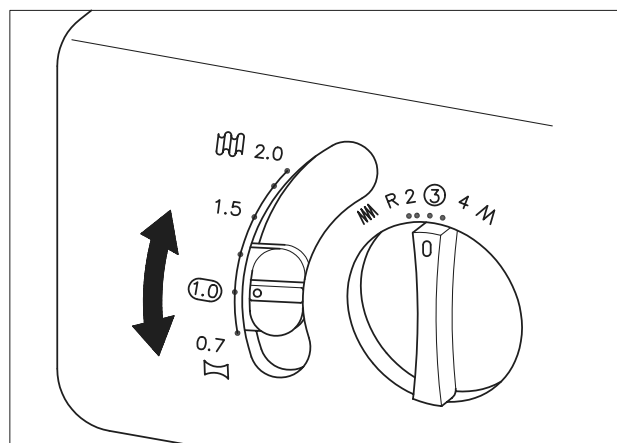
Der vordere Transporteur schiebt dann soviel Material zu, wie der hintere Transporteur gerade hinter der Nadel wegtransportieren kann.

Um die Naht flacher zu machen, stellen Sie den Differentialtransport ein zwischen 1.0 und 2.0, abhängig von der Dehnbarkeit des Stoffes: je höher diese ist, desto mehr Richtung 2.0. Es empfiehlt sich eine Probestücke zu machen für die richtige Einstellung.

Um Zusammenziehen von der Naht zu verhindern, muss die Schublänge des hinteren Transporteurs grösser sein als jene des vorderen. Der vordere Transporteur hält dann soviel Material zurück, wie der hintere Transporteur gerade hinter der Nadel wegtransportieren kann.

ACHTUNG:

Verwenden Sie den Differentialtransport nicht, wenn Sie nicht-dehnbare Stoffe, wie z.B. Denim, verarbeiten. Es würde den Stoff beschädigen.



GRITZNER® 788

VOORBEREIDINGEN BIJ INRIJGEN NL

Trek de telescoopstandaard uit tot maximale hoogte en zet hem in de juiste positie.

1. Draadgeleider in telescoopstandaard
2. Klospen
3. Kloshouder
4. Juiste positie

BEFORE THREADING THE NEEDLE GB

Raise the thread tree to the highest position and adjust to the correct position.

1. Thread holder on thread tree
2. Reel pin
3. Spool cushion
4. Correct position

PRÉPARER L'ENFILAGE FR

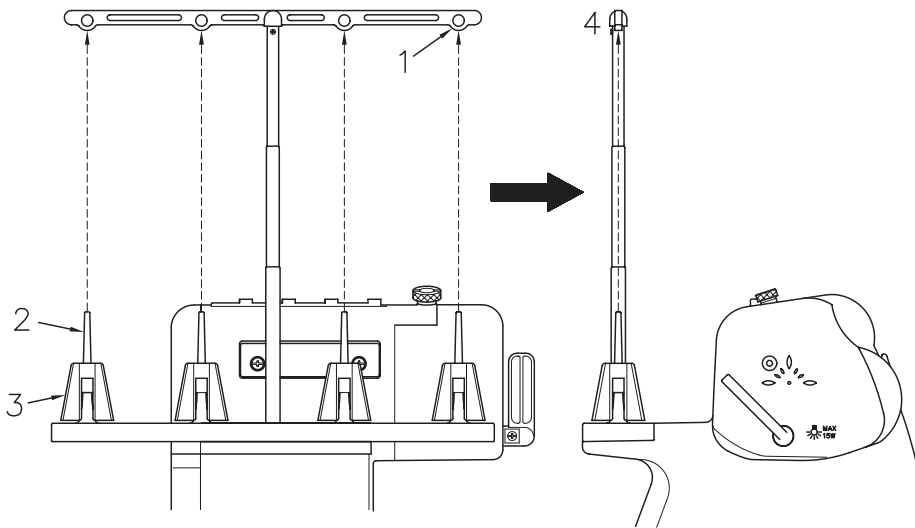
Tirez le support guides fil à sa position la plus haute puis ajustez le à la position adéquate en fonction des cônes de fils que vous utilisez.

1. Guide fil
2. Support bobine
3. Antivibre bobine
4. Support guides fil

VORBEREITUNGEN VOR DEM EINFÄDELN D

Fadenführungsstab mit Fadenführung vollständig ausziehen und in die richtige Position bringen.

1. Fadenführung im Fadenführungsstab
2. Spulenhalterstift
3. Vibrationshemmer
4. Richtige Position



HET GEBRUIK VAN DE GARENKLOSTEGENHOUDER NL

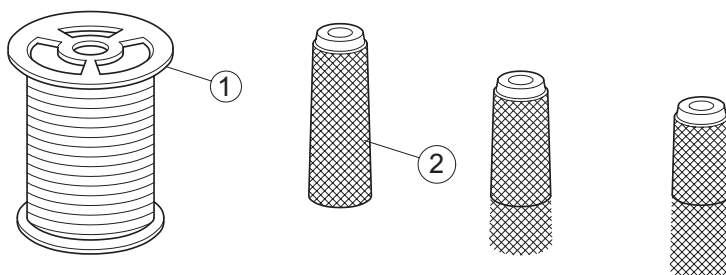
Wanneer u een klein klosje garen gebruikt zet u de garenklostegenhouder boven op het klosje zodat het niet omhoog schiet tijdens het naaien.

1. GARENKLOSTEGENHOUDER

HET GEBRUIK VAN HET GARENNETJE

Bij gebruik van gladde nylonachtige garens is het aan te raden een garennetje over de klos heen te doen om te voorkomen dat het garen op de klos naar beneden glijdt.

2. GARENNETJE



HOW TO USE THE THREAD SPOOL CAP GB

If you use a small thread spool, please place the thread spool cap on the spool before you start sewing.

1. THREAD SPOOL CAP

HOW TO USE THE THREAD NET

If you are sewing with loosely spun nylon thread, we recommend that you cover the thread from slipping off the spool. Adapt the net to the shape of the spool.

2. NET

L'ARRÊT BOBINE FR

Si vous utilisez une petite bobine de fil, placez d'abord l'arrêt bobine avant de commencer à coudre.

1. ARRÊT BOBINE

LES FILINS POUR CÔNES

Si vous utilisez des cônes de fil nylon, nous vous recommandons de les recouvrir d'un filin afin d'obtenir pendant la couture, un débit de fil régulier.

2. FILIN

BENUTZUNG DER GARNABLEITERSCHEIBEN D

Für Fäden auf Haushaltspulen die Vibrationshemmer entfernen, Fadenspulen aufstecken.

Anschließend die Garnableiterscheiben auf die Spulenhalterstifte stecken, damit die Spule nicht ständig hinauf hüpfert während des Nähens.

1. GARNABLEITERSCHEIBE

BENUTZUNG DES GARNROLLENNETZES

Für feine Fäden, welche leicht von der Kone fallen, die Spulen mit den Garnrollennetzes aus der Zubehörbox überziehen, um zu verhindern, dass der Faden hinunter rutscht.

2. GARNROLLENNETZ

GRITZNER® 788

ONTSPANNINGSKNOP NL

Deze machine is uitgerust met een ontspanningsknop.

Let bij het inrijgen op het volgende:

1. Houdt de ontspanningsknop, die zich aan de rechter zijkant van de machine bevindt, ingedrukt.
2. Haal de draad door de spannings-schijfjes die zich in de gleuf naast de spanningsknoppen bevinden.
3. Laat de knop los.

1. Ontspanningsknop
2. Draadspanningsknop
3. Druk in voor ontspanning

SHUTTER GB

This machine is equipped with a shutter.

Make sure when threading the following:

1. Keep the shutter pressed, on the right side of the machine.
2. Pull the thread through the tension discs that are in the slot next to the thread tension dials.
3. Release the shutter.

1. Shutter
2. Thread tension dial
3. Push for relaxation

BOUEN DE RELÂCHEMENT DE LA TENSION FR

Votre surjeteuse est équipée d'un bouton de relâchement de la tension.

Quand vous enfiler la machine, il faut:

1. Pousser le bouton de relâchement de tension vers la gauche.
2. Passer le fil entre des disques de tension situés juste à côté du bouton de réglage de la tension.
3. Puis relâcher le bouton de relâchement de tension.

1. Bouton de relâchement de la tension
2. Disque de tension
3. Pousser vers la gauche

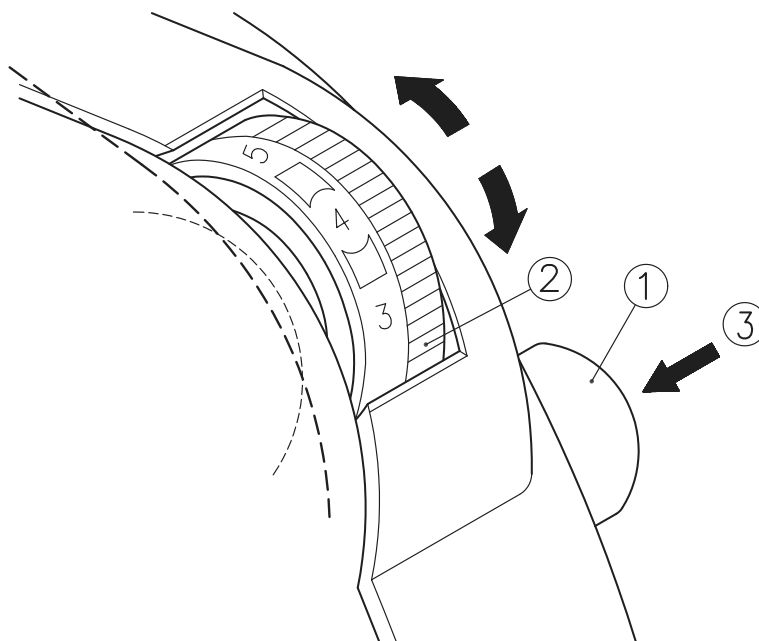
ENTSPANNUNGSKNOPF D

Diese Maschine ist ausgerüstet mit einem Entspanningsknopf.

Achten Sie beim Einfädeln auf folgendes:

1. Halten Sie den Entspanningsknopf, der sich auf der rechten Seite der Maschine befindet, eingedrückt.
2. Ziehen Sie den Faden durch die Spannungsscheiben, die sich in der Öffnung neben den Spannungsknöpfen befinden.
3. Lassen Sie den Knopf los.

1. Entspanningsknopf
2. Fadenspanningsknopf
3. Eindrücken für Entspannung



GRITZNER® 788

INRIJGEN VAN DE MACHINE

NL

1. Schakel de naaimachine uit voor uw eigen veiligheid.
2. Zet de persvoet omhoog.

WAARSCHUWING

Zorg ervoor dat bij het inrijgen de persvoet hevel altijd omhoog staat en let erop dat u in de goede volgorde inrijgt.

3. Zet de naaldstang in de hoogste positie door het handwiel naar u toe te draaien.
Rijg dan eerst de bovengrijperdraad, dan de ondergrijperdraad, vervolgens de rechter naald en als laatste de linker naald in.
1. Ontspanner
2. Draadspanningsschijfjes
3. Goed
4. Fout

BEFORE THREADING

GB

1. Turn off the main power switch for safety.
2. Raise the presser foot lever.

CAUTION

When threading the needle, always be sure to lift the presser foot lever, and also take care to thread in correct order.

3. Set the needle bar to its highest position by turning the hand wheel towards you. Turn the hand wheel to find the easiest position for threading and then thread the upper looper thread, lower looper thread, right needle thread and then the left needle thread. The proper threading order for this serger is upper looper, lower looper, right needle then left needle.

1. Shutter
2. Thread tension discs
3. Correct
4. Wrong

AVANT D'ENFILER

FR

1. Mettre l'interrupteur de votre machine sur [0].
2. Relever la semelle du pied de biche à l'aide du releveur.

NOTE

Quand vous enfiler l'aiguille, assurez vous que la semelle est toujours bien relevée et que vous enfiler dans le bon ordre.

3. Relever l'aiguille à sa plus haute position à l'aide du volant. Puis enfiler: le fil du boucleur supérieur, le fil du boucleur inférieur, le fil de l'aiguille de droite puis enfin le fil de l'aiguille de gauche.

1. Pousser vers la gauche
2. Enfilage des disques de tension
3. Enfilage correct
4. Enfilage incorrect

EINFÄDELN DER MASCHINE

D

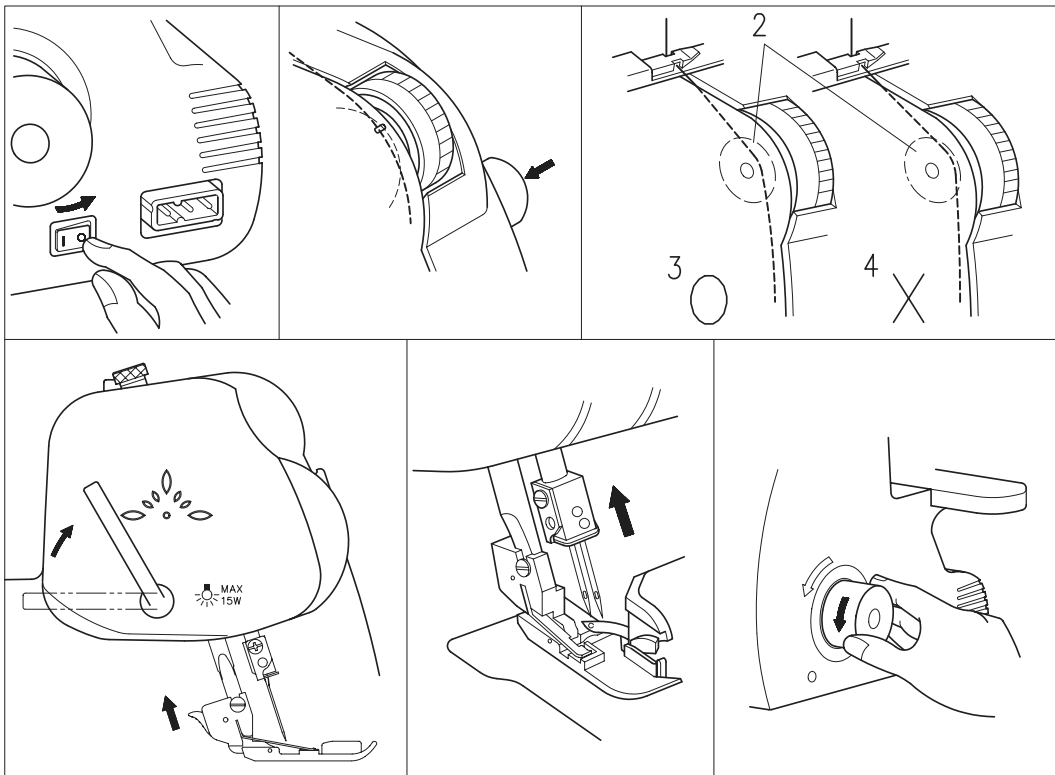
1. Maschine ausschalten, Hauptschalter auf [0] stellen, zu Ihrer eigenen Sicherheit.
2. Den Nähfuß hochstellen.

ACHTUNG

Achten Sie beim Einfädeln immer darauf, dass der Nähfuß-Hebel immer nach oben steht und dass Sie die Einfädelreihenfolge beachten.

3. Das Handrad vorwärts drehen und die Nadeln in die höchste Stellung bringen. Fädeln Sie am ersten den Obergreifer, danach den Untergreifer, dann die rechte Nadel und zum Schluss die linke Nadel ein.

1. Entspannungsknopf
2. Spannungsscheiben
3. Richtig
4. Falsch



GRITZNER® 788

INRIJGEN VAN DE BOVENGRIJPER NL

Bekijk de afbeelding en rijg de bovengrijperdraad in langs het groene pad en volgens de cijfers.

1. Haal de draad vanaf de klos van achteren naar voren door het gaatje in de telescoopstandaard.
2. Haal dan de draad onder de draadgeleider [1] door.
3. Houdt de ontspanningsknop [A] ingedrukt.
4. Voer de draad via de gleuf tussen de spanningschijfjes van de draadspanning door. Laat dan de ontspanningsknop los.
5. Rijg de draad verder volgens de afbeelding langs de draadgeleiders en de groene cijfers naar de grijper.

HOW TO THREAD THE UPPER LOOPER GB

See the figure, and thread the looper according to the green path and the order of the numbers.

1. Pull out the thread from the thread spool. Thread the guide hole of the thread tree from back to front.
2. Correctly thread the thread guide [1].
3. Lead the thread into the groove, and let the thread pass the tension disc of the tension adjustment dial while you push the shutter (A).
4. Thread the looper area of the machine following the green color coded thread guides [3] to [5].
5. Thread the hole in the upper looper from front to back [6].

COMMENT ENFILER LE BOUCLEUR SUPÉRIEUR FR

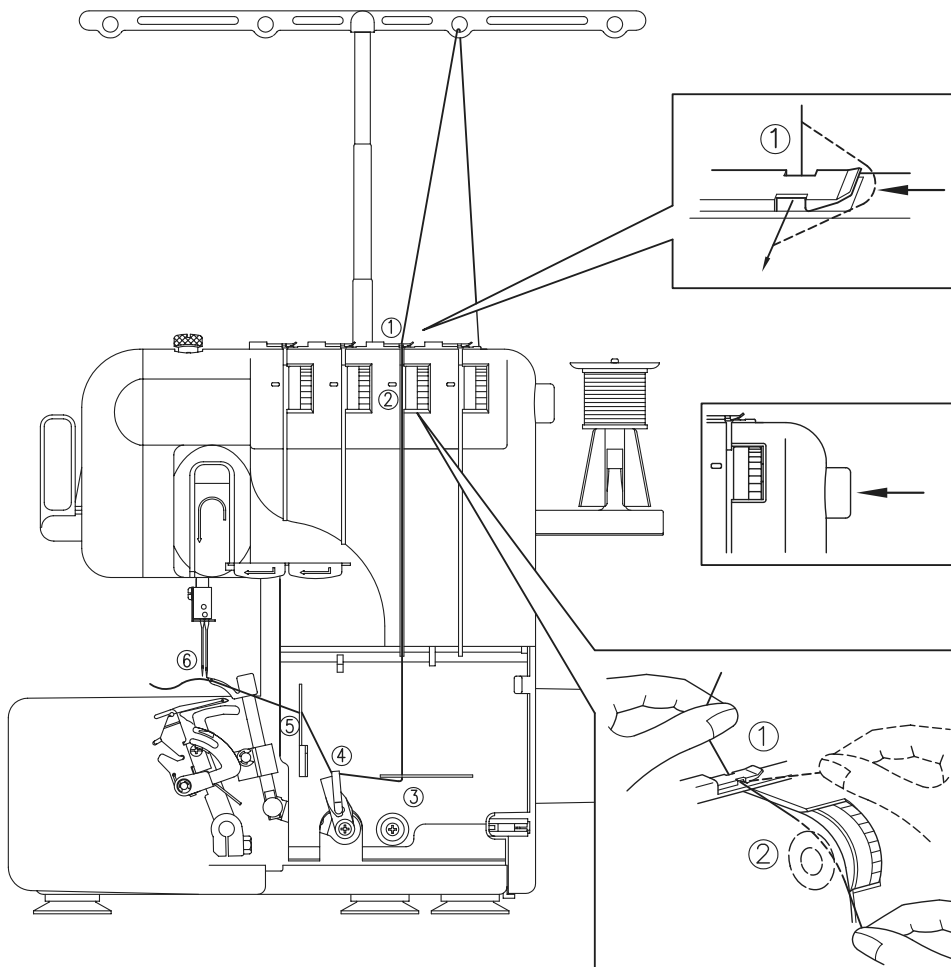
Suivez la chronologie des numéros sur le schéma vert.

1. Tirer sur le fil de la bobine. Enfiler ce fil dans le trou du guide en passant le fil d'arrière en avant.
2. Passer correctement le fil dans le guide [1].
3. Maintenir le bouton de relâchement de la tension (A) appuyé vers la gauche.
4. Passer le fil dans les disques de tension. Puis relâcher le bouton relâchement de la tension.
5. Ensuite enfiler le boucleur en suivant les étapes [3] jusque [6].

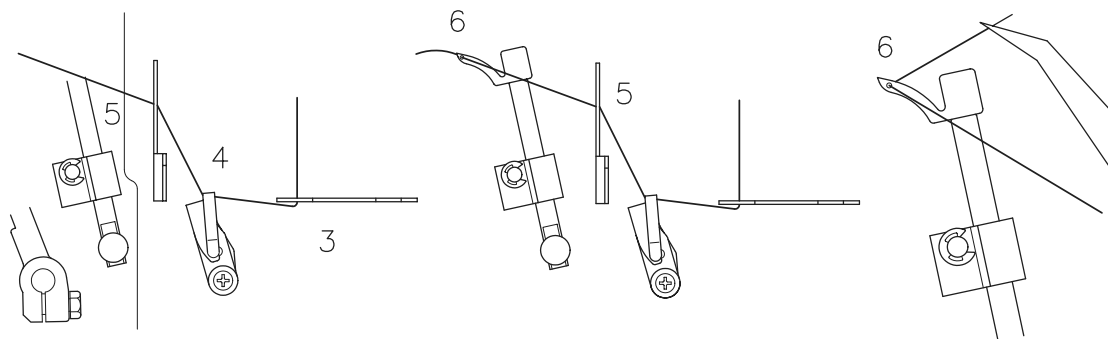
EINFÄDELN DES OBERGREIFERS D

Nach Zeichnung oberen Greiferfaden einfädeln, entlang der grünen Pfad und nach den Zahlen.

1. Den Faden von der Spule aus nach vorne durch das Loch im Fadenführungsstab fädeln.
2. Den Faden unter der Fadenführung [1] durchführen.
3. Entspannungsknopf (A) eingedrückt halten.
4. Den Faden durch den Schlitz der Spannungsscheiben durchführen. Entspannungsknopf loslassen.
5. Führen Sie den Faden wie auf den Abbildung, entlang den Fadenführungen und den grünen Markierungen.



GRITZNER® 788



LET OP:

NL

Wanneer de bovengrijperdraad tijdens het naaien breekt zou het kunnen zijn dat de ondergrijperdraad door de bovengrijper meegenomen is. Wanneer dit gebeurt laat u de bovengrijper zakken door aan het handwiel te draaien. Vervolgens haalt u de draad van de ondergrijper van de bovengrijper en rijgt u de draad tenminste vanaf de spanning opnieuw in.

NOTE:

GB

If the upper looper thread breaks during sewing. This may be caused by the lower looper thread getting caught on the upper looper. If this happens, lower the upper looper by turning the hand wheel, remove the lower looper thread from the upper looper, and re-thread the upper looper from at least the tension disc.

NOTE:

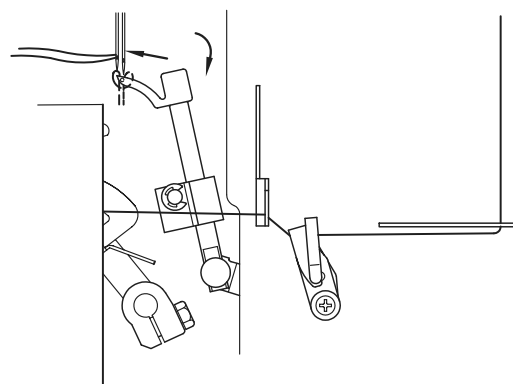
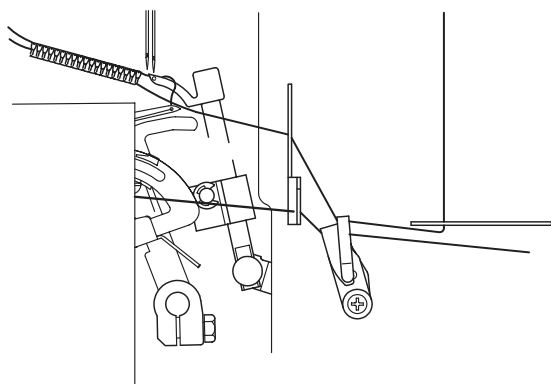
FR

Si le fil du boucleur supérieur casse durant la couture, cela est peut être dû au fait que le fil du boucleur inférieur s'emmêle dans le boucleur supérieur. Si cela se produit, baisser le boucleur supérieur à l'aide du volant, enlever le fil qui s'est emmêlé dans le boucleur supérieur et ré-enfiler le boucleur supérieur depuis les disques de tension.

ACHTUNG:

D

Wenn der Faden des Obengreifers beim Nähen reißt: Möglicherweise hat sich der Faden des Untergreifers im Obengreifer verfangen. Wenn dies der Fall ist, senken Sie den Obengreifer durch drehen des Handrades, entfernen Sie den Untergreiferfaden vom Obengreifer, und fädeln Sie den Obengreifer ab der Spannungsscheibe neu ein.



GRITZNER® 788

INRIJGEN VAN DE ONDERGRIJPER NL

Bekijk de afbeelding en rijg de ondergrijperdraad in langs het blauwe pad en volgens de cijfers.

1. Haal de draad vanaf de klos van achteren naar voren door het gaatje in de telescoopstandaard.
2. Haal dan de draad onder de draadgeleider [1] door.
3. Houdt de ontspanningsknop (A) ingedrukt.
4. Voer de draad via de gleuf tussen de spanningschijfjes van de draadspanning door. Laat dan de ontspanningsknop los.
5. Rijg de draad verder volgens de afbeelding door de draadgeleiders langs de blauwe cijfers naar de grijper.

HOW TO THREAD THE LOWER LOOPER GB

See the figure, and thread the looper according to the blue path and the order of the numbers.

1. Pull out the thread from the thread spool. Thread the guide hole of the thread tree from back to front.
2. Correctly thread the thread guide [1].
3. Lead the thread into the groove, and let the thread pass the tension disc of the tension adjustment dial while you push the shutter (A).
4. Thread the looper area of the machine following the blue color coded thread guides [3] to [7].
5. Thread the hole in the lower looper from front to back.

COMMENT ENFILER LE BOUCLEUR INFÉRIEUR FR

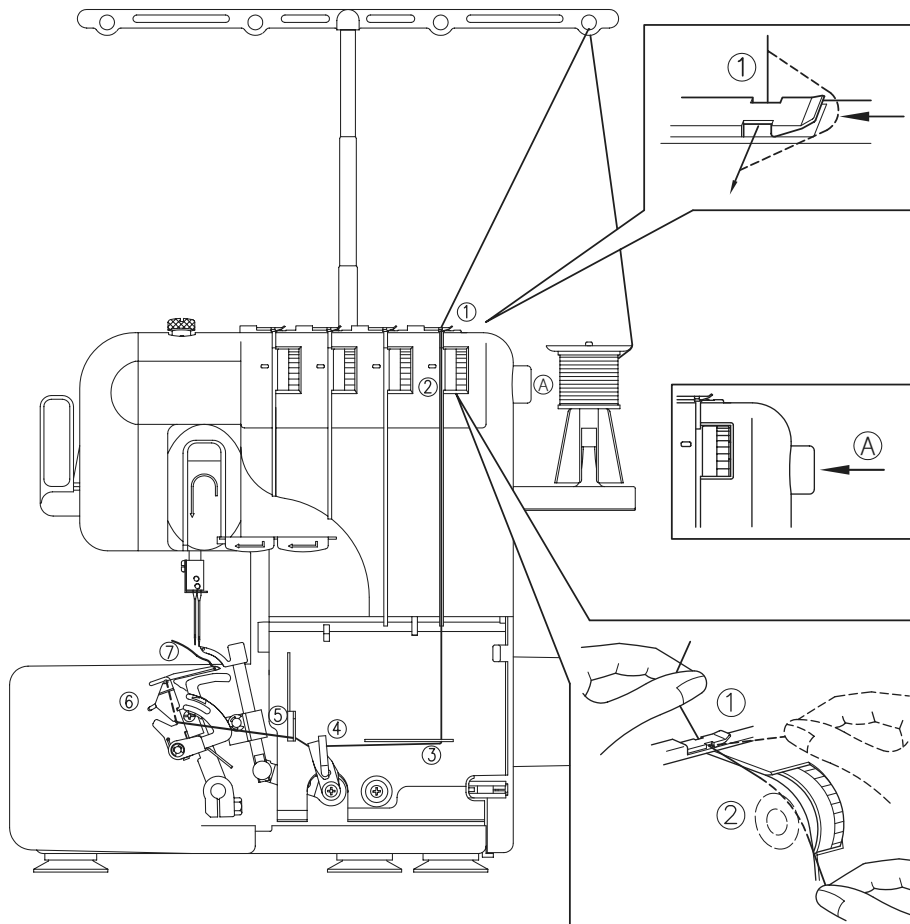
Suivez la chronologie des numéros sur le schéma bleu.

1. Tirer le fil de la bobine et le passer dans le trou du guide d'arrière en avant.
2. Enfiler correctement le guide [1].
3. Maintenir le bouton de relâchement de la tension (A) appuyé vers la gauche.
4. Passer le fil dans les disques de tension. Puis relâcher le bouton relâchement de la tension.
5. Enfiler ensuite le boucleur en suivant les étapes [3] jusque [7].

EINFÄDELN DES UNTERGREIFERS D

Nach Zeichnung Untergreiferfaden einfädeln, entlang der blauen Pfad und nach den Zahlen.

1. Den Faden von der Spule aus nach vorne durch das Loch im Fadenführungsstab fädeln.
2. Den Faden unter der Fadenführung [1] durchführen.
3. Entspannungsknopf (A) eingedrückt halten.
4. Den Faden durch den Schlitz der Spannungsscheiben durchführen. Entspannungsknopf loslassen.
5. Führen Sie den Faden wie auf den Abbildung, entlang den Fadenführungen und den blauen Markierungen.



GRITZNER® 788

HET GEBRUIK VAN DE AUTOMATISCHE DRAADINRIJGER NL

1. Steek de draad van voren naar achteren door het gaatje [4] van de ondergrijper.
2. Haak de draad achter de draadgeleider van de automatische draadinrijger [3].
3. Duw de hevel [5] van de automatische draadinrijger naar boven.
4. Laat de hevel [5] van de automatische draadinrijger los en leg de draad naar achteren.
3. Automatische draadinrijger
4. Ondergrijper
5. Hevel van draadinrijger

HOW TO USE THE AUTOMATIC LOWER LOOPER THREADER GB

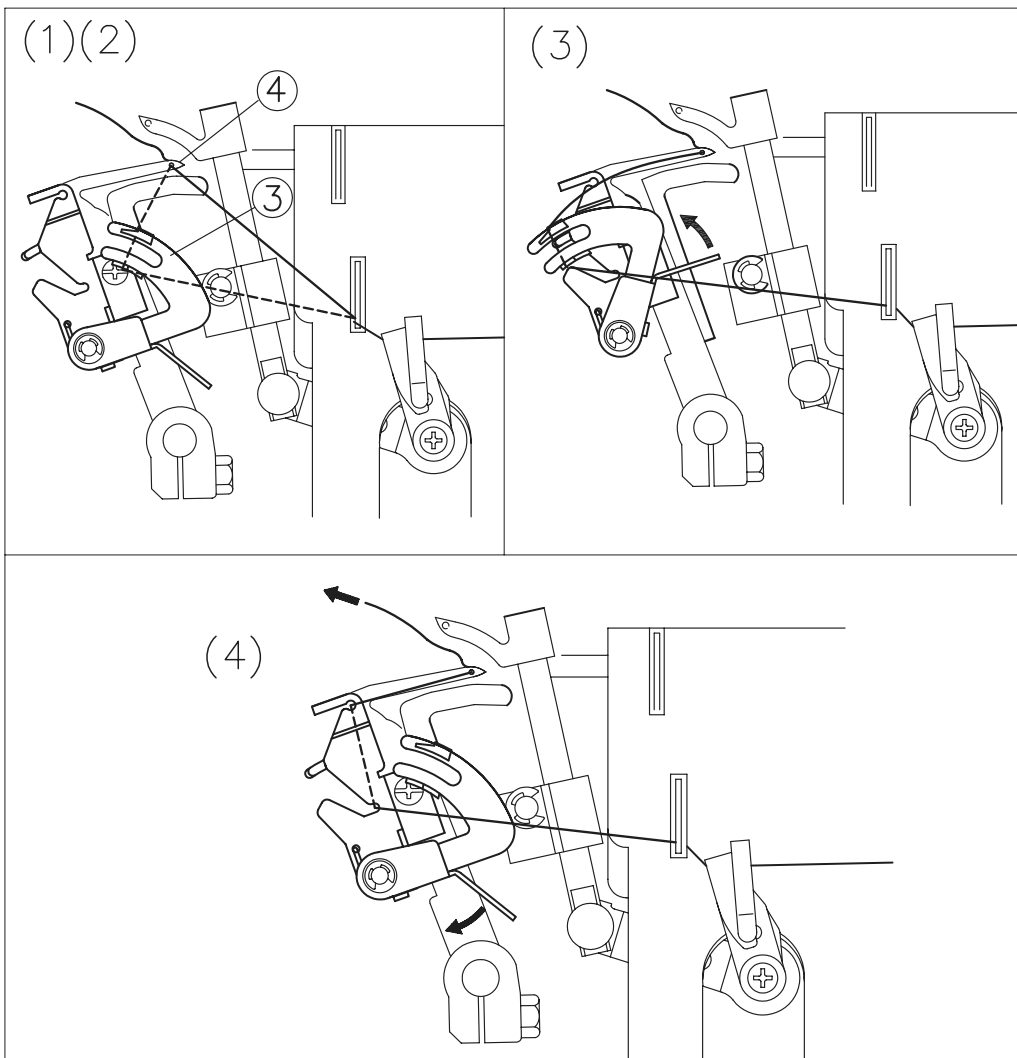
1. Draw the thread through the lower looper [4].
2. Slide thread behind finger of thread guide slide [3].
3. Push up the lower looper threading lever [5] to the highest position.
4. Release the lower looper threading lever [5] and then draw the thread out from back of the foot. Do not allow threads to cross.
3. Thread guide slide
4. Lower looper
5. Lower looper threading lever

UTILISER L'ENFILAGE AUTOMATIQUE FR

1. Passer le fil à travers le trou [4] du boucleur inférieur .
2. Passer le fil dans le petit crochet de l'enfileur [3].
3. Pousser le levier [5] vers le haut.
4. Rabaissier le levier [5] et tirer sur le fil.
3. Enfileur
4. Boucleur inférieur
5. Levier pour enfilage

VERWENDUNG DER EINFÄDELHILFE D

1. Ziehen Sie den Faden von vorne nach hinten durch das Loch [4] im Untergreifer.
2. Haken Sie den Faden an die Fadenführung der Einfädelhilfe [3].
3. Drücken Sie den Hebel [5] von der Einfädelhilfe nach oben.
4. Lassen Sie den Hebel [5] wieder los und legen Sie den Faden nach hinten.
3. Einfädelhilfe
4. Untergreifer
5. Hebel von der Einfädelhilfe



GRITZNER® 788

INRIJGEN VAN DE RECHTER NAALD

NL

Bekijk de afbeelding en rijg de rechter naald in langs het rode pad en volgens de cijfers.

1. Haal de draad vanaf de klos van achteren naar voren door het gaatje in de telescoopstandaard.
2. Haal dan de draad onder de draadgeleider [1] door.
3. Houdt de ontspanningsknop (A) ingedrukt.
4. Voer de draad via de gleuf tussen de spanningsschijfjes van de draadspanning door. Laat dan de ontspanningsknop los.
5. Rijg de draad verder volgens de afbeelding door de draadgeleiders langs de cijfers.
6. Wanneer de draad cijfer [6] gepasseerd is voert u de draad naar beneden door de draadgeleider [7] naar de rechter naald. Rijg dan de draad door de naald (8).

HOW TO THREAD THE RIGHT NEEDLE

GB

See the figure, and thread the needle according to the red path and the order of the numbers.

1. Pull out the thread from the thread spool. Thread the guide hole of the thread tree from back to front.
2. Correctly thread the thread guide [1].
3. Lead the thread into the groove, and let the thread pass the tension disc of the tension adjustment dial while you push the shutter (A).
4. Continue to thread points [3] to [5].
5. When the thread goes through No. [6], lead the thread down so as to pass the thread guide [7]. Then thread the right needle [8]. Take all thread ends under the presser foot and lower presser foot to secure threads.

COMMENT ENFILER L'AIGUILLE DE DROITE

FR

Suivez la chronologie des numéros sur le schéma jaune.

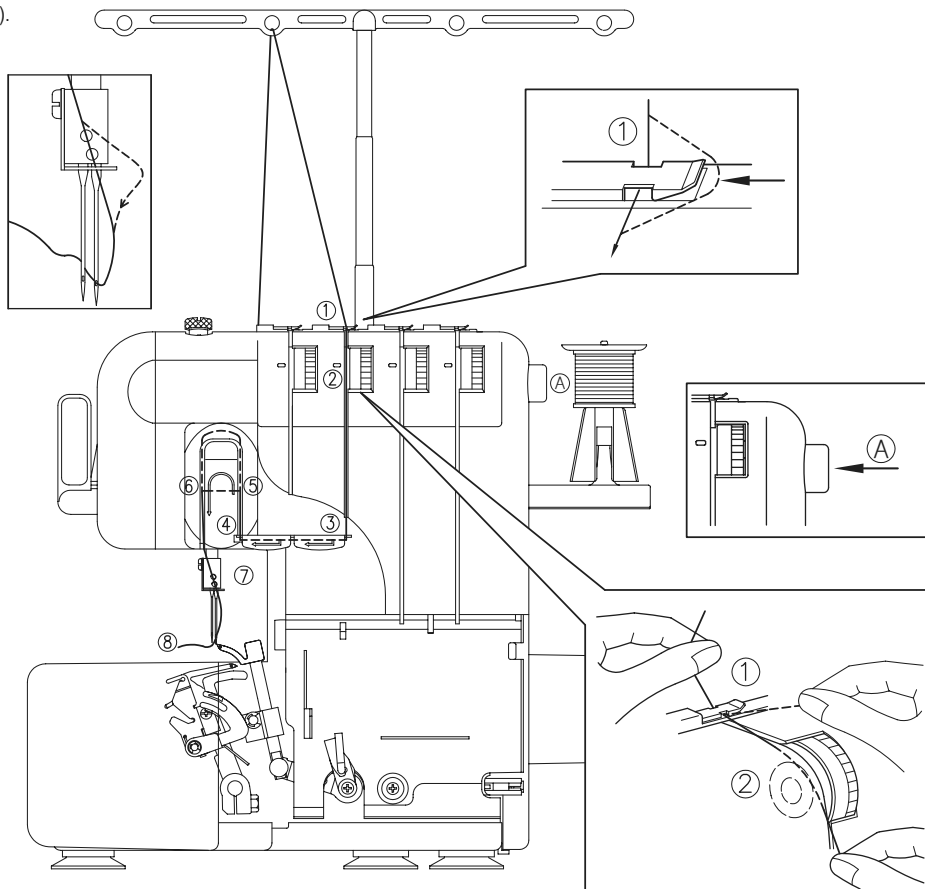
1. Tirer le fil de la bobine et le passer dans le trou du guide d'arrière en avant.
2. Enfiler correctement le guide [1].
3. Maintenir le bouton de relâchement de la tension (A) appuyé vers la gauche.
4. Passer le fil dans les disques de tension. Puis relâcher le bouton relâchement de la tension.
5. Enfiler ensuite le fil selon les étapes de [3] à [6].
6. A l'étape [6], tirer le fil vers le bas et le passer dans le guide [7] avant de le passer dans le chas de l'aiguille de droite [8].

EINFÄDELN DER RECHTEN NADEL

D

Nach Zeichnung rechten Nadel einfädeln, entlang der roten Pfad und nach den Zahlen.

1. Den Faden von der Spule aus nach vorne durch das Loch im Fadenführungsstab fädeln.
2. Den Faden unter der Fadenführung 1 durchführen.
3. Entspannungsknopf (A) eingedrückt halten.
4. Den Faden durch den Schlitz der Spannungsscheiben durchführen. Entspannungsknopf loslassen.
5. Führen Sie den Faden wie auf den Abbildung, durch den Fadenführung und entlang den Zahlen.
6. Wenn Sie bei Punkt 6 angekommen sind, bringen Sie den Faden nach unten durch die Fadenführung [7], bis zur rechten Nadel. Fädeln Sie dann den Faden von vorne nach hinten durch das Nadelöhr (8).



GRITZNER® 788

INRIJGEN VAN DE LINKER NAALD

NL

Bekijk de afbeelding en rijg de linker naald in langs het gele pad en volgens de cijfers.

1. Haal de draad vanaf de klos van achteren naar voren door het gaatje in de telescoopstandaard.
2. Haal dan de draad onder de draadgeleider [1] door.
3. Houdt de ontspanningsknop (A) ingedrukt.
4. Voer de draad via de gleuf tussen de spanningsschijfjes van de draadspanning door. Laat dan de ontspanningsknop los.
5. Rijg de draad verder volgens de afbeelding door de draadgeleiders langs de cijfers.
6. Wanneer de draad cijfer [6] gepasseerd is voert u de draad naar beneden door de draadgeleider [7] naar de rechter naald. Rijg dan de draad door de naald (8).

HOW TO THREAD THE LEFT NEEDLE

GB

See the figure, and thread the needle according to the yellow path and the order of the numbers.

1. Pull out the thread from the thread spool. Thread the thread guide hole of the thread tree from back to front.
2. Correctly thread the thread guide [1].
3. Lead the thread into the groove, and let the thread pass the tension disc of the tension adjustment dial while you push the shutter (A).
4. Continue to thread points [3] to [5].
5. When the thread goes through No. [6], lead the thread down so as to pass the thread guide [7]. Then thread the left needle [8].

COMMENT ENFILER L'AIGUILLE DE GAUCHE

FR

Suivez la chronologie des numéros sur le schéma jaune.

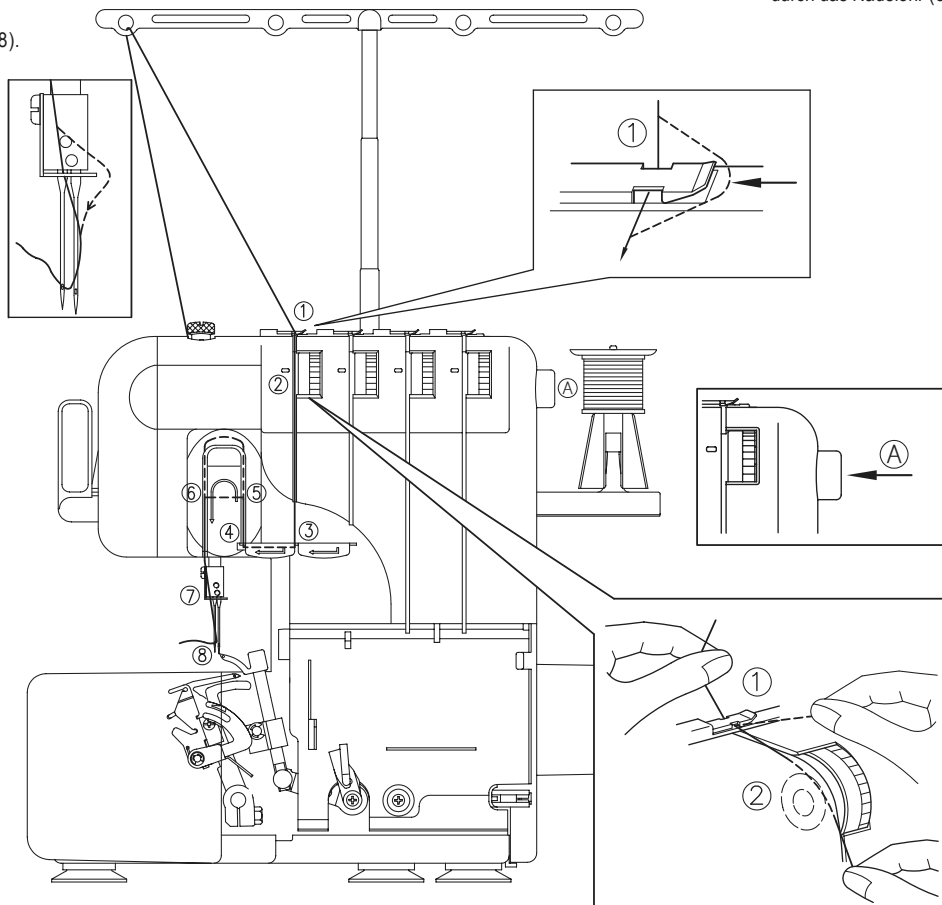
1. Tirer le fil de la bobine et le passer dans le trou du guide d'arrière en avant.
2. Enfiler correctement le guide [1].
3. Maintenir le bouton de relâchement de la tension (A) appuyé vers la gauche.
4. Passer le fil dans les disques de tension. Puis relâcher le bouton relâchement de la tension.
5. Enfiler ensuite le fil selon les étapes de [3] à [6].
6. A l'étape [6], tirer le fil vers le bas et le passer dans le guide [7] avant de le passer dans le chas de l'aiguille de gauche [8].

EINFÄDELN DER LINKEN NADEL

D

Nach Zeichnung linken Nadel einfädeln, entlang der gelben Pfad und nach den Zahlen.

1. Den Faden von der Spule aus nach vorne durch das Loch im Fadenführungsstab fädeln.
2. Den Faden unter der Fadenführung 1 durchführen.
3. Entspannungsknopf (A) eingedrückt halten.
4. Den Faden durch den Schlitz der Spannungsscheiben durchführen. Entspannungsknopf loslassen.
5. Führen Sie den Faden wie auf den Abbildung, durch den Fadenführungen und entlang den Zahlen.
6. Wenn Sie bei Punkt 6 angekommen sind, bringen Sie den Faden nach unten durch die Fadenführung [7], bis zur rechten Nadel. Fädeln Sie dann den Faden von vorne nach hinten durch das Nadelöhr (8).



GRITZNER® 788

MATERIAAL, NAALD EN GARENTABEL NL

LET OP:

Decoratieve draden kunt u het beste toepassen met behulp van de bovengrijper.

COMPARISON CHART OF SEWING MATERIALS, THREADS AND NEEDLES GB

NOTE:

Decorative thread will work best in the upper looper for fashion sewing.

TABEAU DES CORRESPONDANCES ENTRE TISSUS, AIGUILLES ET FILS FR

NOTE:

Fils décoratifs sont mieux traitées lorsqu'elles sont utilisées dans la boucleur supérieur.

NÄHMATERIALIEN, FADEN UND NADELNTABELLE D

ACHTUNG:

Dekorative Fäden werden am besten verarbeitet bei Verwendung im Obergreifer.

NL MATERIAAL GB MATERIAL FR TISSU D MATERIAL	NL STEEK GB STITCH FR POINT D STICH	NL STEEKLENGTE GB STITCH LENGTH FR LONGUEUR D STICHLÄNGE	NL GAREN GB THREAD FR FIL D FADEN	NL NAALD GB NEEDLE FR AIGUILLES D NADEL
- Dun materiaal - Light materials - Tissus fins - Dünnes Material	- Overlocksteek - Overlock stitch - Point overlock - Overlockstich	- 2.0 – 3.0	- Spun 80, katoen 80-100, zijde dikte 80-100 - Spun 80, Cotton 80-100, Silk 80-100 - Coton 80, Soie 80-100 - Baunwolle, Spun, Seide, Dicke: 80-100	- HAx1SP/130-705H 70-80
- Dun materiaal - Light materials - Tissus fins - Dünnes Material	- Rolzoom - Narrow/rolled hem stitch - Ourlet - Rollsaum	- Kleiner dan 2.0 - Smaller than 2.0 - Inférieur à 2.0 - Kleiner dan 2.0	- Naalddraad: Polyester, nylon dikte 80 - Gripperdraden: Polyester, nylon dikte 80 - Polyester 80, Nylon 80 - Polyester 80, Nylon 80 - Nadelfaden: Polyester, Nylon Dicke: 80, Greiferfaden: Polyester, Nylon Dicke: 80	- HAx1SP/130-705H 70-80
- Normaal materiaal - Medium material - Tissus moyens - Normales Material	- Overlocksteek - Overlock stitch - Point overlock - Overlockstich	- 2.5 – 3.5	- Spun, Katoen dikte 60-80 - Zijde, nylon, polyester Dikte 50-80 - Spun 60-80, Cotton 60-80, Silk 50-80 - Nylon 50-80, Polyester 50-80 - Coton 60-80, Soie 50-80 - Nylon 50-80, Polyester 50-80 - Baunwolle, Spun Dicke: 60-80, Seide, Polyester, Nylon Dicke: 50-80	- HAx1SP/130-705H 80-90
- Dik materiaal - Heavy materials - Tissus épais - Dickers Material	- Overlocksteek - Overlock stitch - Point overlock - Overlockstich	- 3.0 – 4.0	- Katoen, zijde Dikte 40-60 - Polyester, nylon Dikte 30-60 - Cotton 40-60, Silk 40-60 - Polyester 30-60, Nylon 30-60 - Coton 40-60, Soie 40-60 - Nylon 30-60, Polyester 30-60	- HAx1SP/130-705H 90

GRITZNER® 788

DRAADSPANNING

NL

Draadspanningsknoppen van links naar rechts:

1. De gele knop is voor de linker naald.
2. De rode knop is voor de rechter naald.
3. De groene knop is voor de bovengrijper.
4. De blauwe knop is voor de ondergrijper.
5. Draadspanningsselectie merkteken.
6. Draai naar boven om de spanning te verminderen.
7. Draad naar beneden om de spanning te vermeerderen.

WAARSCHUWING:

Zorg ervoor dat de draad goed tussen de spanningschijfjes zit door de ontspanningsknop ingedrukt te houden terwijl u de draad tussen de spanningschijfjes legt.

THREAD TENSION

GB

Thread tension dial from the left to right:

1. Yellow marked tension disc is for left needle.
2. Red marked tension disc is for right needle.
3. Green marked tension disc is for upper looper.
4. Blue marked tension disc is for lower looper.
5. Tension selection mark.
6. Dial up to decrease tension.
7. Dial down to increase tension.

NOTE:

Make sure the thread is between the thread tension discs by pushing the shutter while you thread the thread tension discs.

TENSION DES FILS

FR

Les boutons de tension de gauche à droite:

1. Le bouton marqué de jaune est pour l'aiguille gauche.
2. Le bouton marqué de rouge est pour l'aiguille de droite.
3. Le bouton marqué de vert est pour le boucleur supérieur.
4. Le bouton marqué de bleu est pour le boucleur inférieur.
5. Marque de sélection.
6. Sens pour augmenter la tension.
7. Sens pour diminuer la tension.

NOTE:

Maintenir le bouton de relâchement de la tension appuyé vers la gauche quand le fil passe dans les disques de tension.

FADENSPIANNING

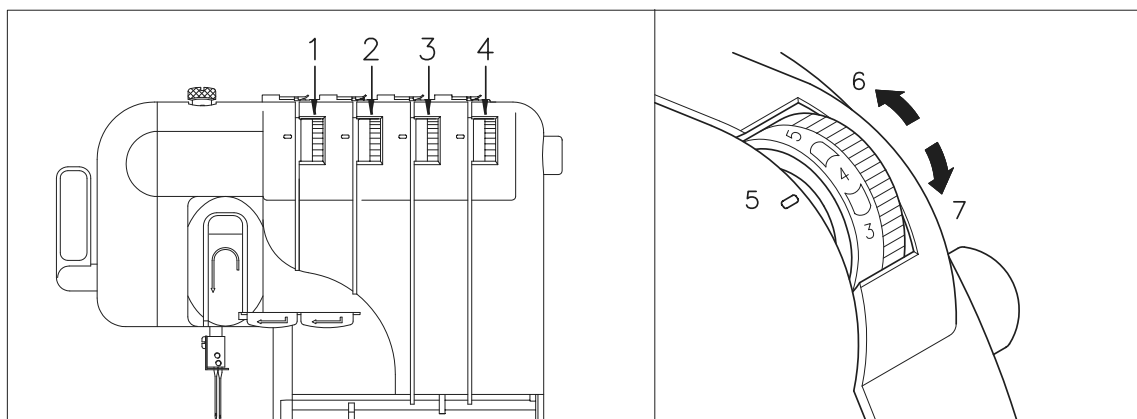
D

Spannungsknöpfe von links nach rechts:

1. Der gelbe Knopf ist für die linke Nadel.
2. Der rote Knopf ist für die rechte Nadel.
3. Der grüne Knopf ist für den Obergreifer.
4. Der blaue Knopf ist für den Untergreifer.
5. Fadenspannungsmarke.
6. Drehen Sie nach oben, um die Spannung zu vermindern.
7. Drehen Sie nach unten, um die Spannung zu erhöhen.

ACHTUNG:

Achten Sie darauf, dass der Faden gut zwischen den Spannungsscheiben klemmt. Drücken Sie den Entspannungsknopf ein, während Sie den Faden zwischen die Spannungsscheiben einlegt.



GRITZNER® 788

HET INSTELLEN VAN DE DRAADSPANNING NL

In de meeste gevallen kan de spanning op [4] staan. Wanneer er een onregelmatig stiksel verschijnt, dient u de spanning aan te passen volgens de tekening hieronder.

- A. Voor zware spanning, tussen 4 en 7
- B. Voor lichte spanning, tussen 4 en 2
- C. Voor normale spanning, tussen 5 en 3

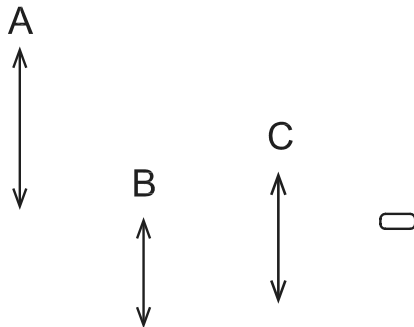
Er is een spanningsknop voor beide naalden, de bovengrijper en de ondergrijper. De juiste spanning is afhankelijk van de soort en de dikte van de stof en het garen dat u gebruikt. Wanneer u ander materiaal gaat gebruiken kan het nodig zijn dat u de spanning aanpast. Bij een onjuist stekenbeeld past u de spanning aan volgens de tekeningen op de volgende bladzijde.

TENSION CONTROL GB

Sewing is possible at position [4] for most circumstances. If improper stitching occurs, adjust the tension according to the drawing.

- A. for heavy tension, set from 4 to 7.
- B. for light tension, set from 4 to 2.
- C. for medium tension, set from 5 to 3.

There is a thread tension adjustment dial for each needle thread, the lower looper thread and the upper looper thread. The correct thread tension may vary according to the type and thickness of the fabric and the type of thread used. Thread tension adjustments may be necessary for any change in sewing materials. If the stitch quality is insufficient, select a different tension setting from the illustration on the previous or following pages.



CONTRÔLE DE LA TENSION FR

En règle général la tension se règle sur [4]. Si les points ne se forment pas correctement, il faut chercher la tension la plus appropriée au tissu que vous travaillez.

- A. Pour tissus épais, entre 4 et 7
- B. Pour tissus fins, entre 4 et 2
- C. Pour tissus moyens, entre 5 et 3

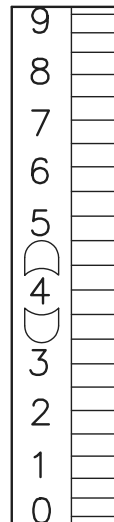
Il y a un bouton de réglage de tension pour chaque fil d'aiguille et chaque fil de boucleur. Il existe un réglage spécifique selon le tissu et le fil employés.

EINSTELLEN DER FADENSPIANNUNG D

Die Grundspannung für die meisten Stoffe und Fäden liegt auf [4]. Wenn ein unregelmäßige Nähte erscheint, passen Sie die Spannung an nach dieser Zeichnung:

- A. für schwere Spannung, zwischen 4 und 7
- B. für leichte Spannung, zwischen 4 und 2
- C. für normale Spannung, zwischen 5 und 3

Es gibt einen Spannungsknopf für beide Nadeln, den Untergreifer und den Obergreifer. Die richtige Spannung ist abhängig von der Faden- und Stoffdicke. Die Fadenspannung muss den verschiedenen Arten von Nähgut angepasst werden.



AANPASSEN VAN DE DRAADSPANNING

1. Om de juiste spanning te vinden kunt u gebruik maken van de afbeeldingen op de vorige bladzijden.
2. Indien u de juiste spanning niet kunt vaststellen kijkt u naar de afbeeldingen op de volgende bladzijden.

ADJUSTING THE THREAD TENSION

1. To select the correct tension, refer to the illustration on the previous page.
2. If you cannot find the correct tension, refer to the illustrations on following pages.

AJUSTER DE LA TENSION

1. Pour trouver la bonne tension, vous pouvez utiliser les images sur les pages précédentes.
2. Pour vous aider à trouver la bonne tension, reportez vous à la page suivante.

ANPASSEN DER FADENSPIANNUNG

1. Um die richtige Spannung zu finden, können Sie die Abbildungen auf den vorigen Seiten verwenden.
2. Wenn Sie die richtige Spannung nicht finden können, suchen Sie bitte auf den nächsten Seiten.

GRITZNER® 788

DRAAD-SPANNINGSTABEL (NL)

TWEE NAALDEN (VIER DRADEN)

CHART OF TENSION ADJUSTMENT (GB)

TWO NEEDLES (FOUR THREADS)

POUR TROUVER LA BONNE TENSION (FR)

DEUX AIGUILLES (QUATRE FILS)

TABELLE DER FADENSINNUNGEN, (D)

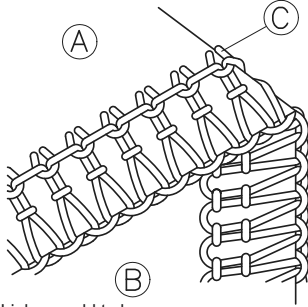
ZWEI NADELN (VIER FADEN)

- a. Onderkant
- b. Bovenkant
- c. Linker naald
- d. Rechter naald

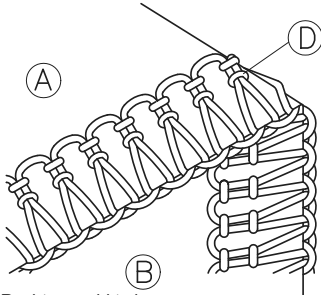
- a. Reverse
- b. Surface
- c. Left needle thread
- d. Right needle thread

- a. Dessous
- b. Haut
- c. Fil de l'aiguille gauche
- d. Fil de l'aiguille droite

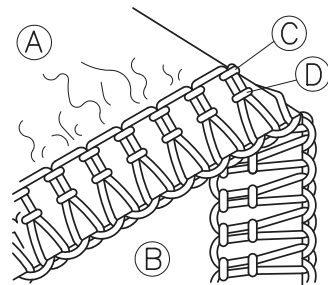
- a. Unterseite
- b. Oberseite
- c. Linke Nadel
- d. Rechte Nadel



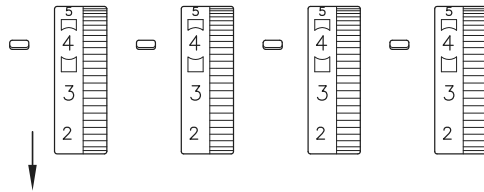
- (NL) Linker naald te los.
- (GB) Left needle thread is loose.
- (FR) Le fil de l'aiguille gauche est lâche.
- (D) Linke Nadel zu locker



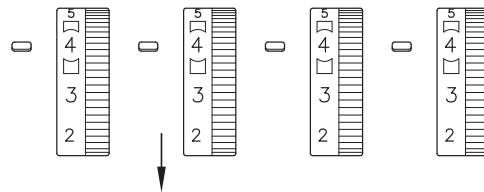
- (NL) Rechter naald te los.
- (GB) Right needle thread is loose.
- (FR) Reserrer le fil de l'aiguille gauche (jaune).
- (D) Rechte Nadel zu locker.



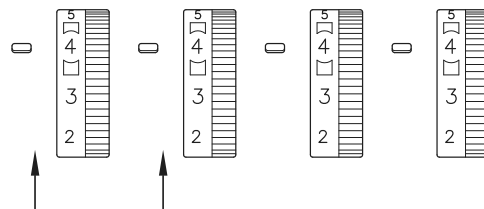
- (NL) Linker naald te strak.
Rechter naald te strak.
- (GB) Left needle thread is tight.
Right needle thread is tight.
- (FR) Le fil de l'aiguille gauche est tendu.
Le fil de l'aiguille droite est tendu.
- (D) Linke Nadel zu fest.
Rechte Nadel zu fest.



- (NL) Draai linker draadspanning (geel) strakker.
- (GB) Tighten left needle thread (yellow).
- (FR) Reserrer le fil de l'aiguille gauche (jaune).
- (D) Linkes Spannrad höher drehen (gelb).



- (NL) Draai rechter draadspanning (rood) strakker.
- (GB) Tighten right needle thread (red).
- (FR) Reserrer le fil de l'aiguille droite (rouge).
- (D) Rechtes Spannrad höher drehen (rot).



- (NL) Draai linker draadspanning (geel) losser.
Draai rechter draadspanning (rood) losser.
- (GB) Loosen left needle thread (yellow).
Loosen right needle thread (red).
- (FR) Relâcher le fil de l'aiguille gauche (jaune).
Relâcher le fil de l'aiguille droite (rouge).
- (D) Linkes Spannrad niedriger drehen (gelb).
Rechtes Spannrad niedriger drehen (rot).

GRITZNER® 788

**DRAAD-
SPANNINGSTABEL** (NL)
TWEË NAALDEN (VIER DRADEN)

- a. Onderkant
- b. Bovenkant
- c. Linker naald
- d. Rechter naald
- e. Bovengrijper
- f. Ondergrijper

**CHART OF TENSION
ADJUSTMENT** (GB)
TWO NEEDLES (FOUR THREADS)

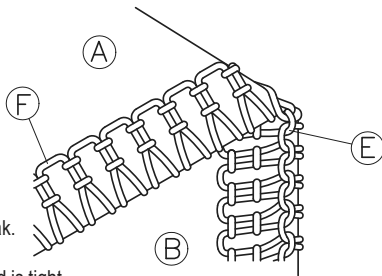
- a. Reverse
- b. Surface
- c. Left needle thread
- d. Right needle thread
- e. Upper looper thread
- f. Lower looper thread

**POUR TROUVER
LA BONNE TENSION** (FR)
DEUX AIGUILLES (QUATRE FILS)

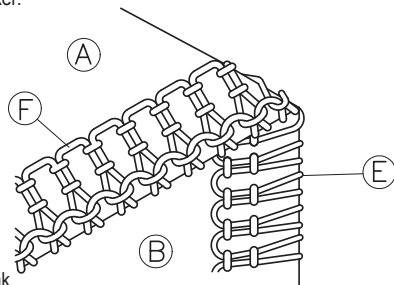
- a. Dessous
- b. Haut
- c. Fil de l'aiguille gauche
- d. Fil de l'aiguille droite
- e. Fil du boucleur supérieur
- f. Fil du boucleur inférieur

**TABELLE DER
FADENSINNUNGEN,** (D)
ZWEI NADELN (VIER FADEN)

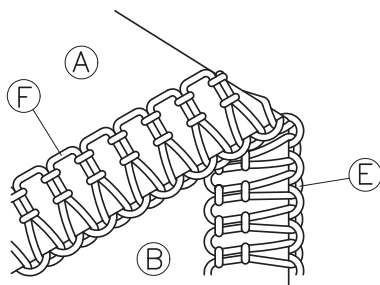
- a. Unterseite
- b. Oberseite
- c. Linke Nadel
- d. Rechte Nadel
- e. Obergreifer
- f. Untergreifer



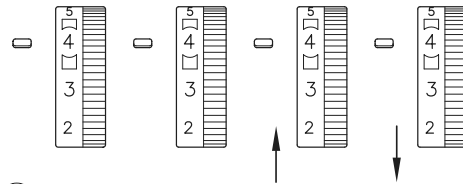
- (NL) Bovengrijper te strak.
Ondergrijper te los.
- (GB) Upper looper thread is tight.
Lower looper thread is loose.
- (FR) Le fil de boucleur supérieur est tendu.
Le fil de boucleur inférieur est lâche.
- (D) Obergreifer zu fest.
Untergreifer zu locker.



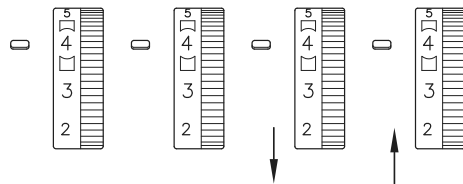
- (NL) Bovengrijper te los.
Ondergrijper te strak.
- (GB) Upper looper thread is loose.
Lower looper thread is tight.
- (FR) Le fil de boucleur supérieur est lâche.
Le fil de boucleur inférieur est tendu.
- (D) Obergreifer zu locker.
Untergreifer zu fest.



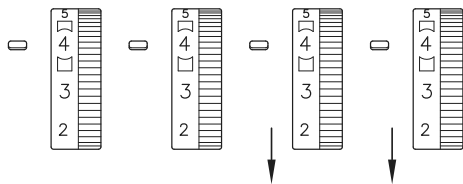
- (NL) Bovengrijper te los.
Ondergrijper te los.
- (GB) Upper looper thread is loose.
Lower looper thread is loose.
- (FR) Le fil de boucleur supérieur est lâche.
Le fil de boucleur inférieur est lâche.
- (D) Obergreifer zu locker.
Untergreifer zu locker.



- (NL) Draai bovengrijper (groen) losser.
Draai ondergrijper (blauw) strakker.
- (GB) Loosen upper looper thread (green).
Tighten lower looper thread (blue).
- (FR) Deserrer le fil du boucleur supérieur (vert).
Reserrer le fil du boucleur inférieur (bleu).
- (D) Drehen Sie den Obergreifer (grün) lockerer.
Drehen Sie den Untergreifer (blau) fester.



- (NL) Draai bovengrijper (groen) strakker.
Draai ondergrijper (blauw) losser.
- (GB) Tighten upper looper thread (green).
Loosen lower looper thread (blue).
- (FR) Reserrer le fil du boucleur supérieur (vert).
Deserrer le fil du boucleur inférieur (bleu).
- (D) Drehen Sie den Obergreifer (grün) fester.
Drehen Sie den Untergreifer (blau) lockerer.



- (NL) Draai bovengrijper (groen) strakker.
Draai bovengrijper (blauw) strakker.
- (GB) Tighten upper looper thread (green).
Tighter lower looper thread (blue).
- (FR) Reserrer le fil du boucleur supérieur (vert).
Reserrer le fil du boucleur inférieur (bleu).
- (D) Drehen Sie den Obergreifer (grün) fester.
Drehen Sie den Untergreifer (blau) fester.

GRITZNER® 788

PROEFNAAIEN

NL

Na het inrijgen kunt u een proeflapje gaan maken.

1. Doe de persvoet omhoog.
Trek de vier draden voorzichtig onder en achter de persvoet uit en draai het handwiel twee of drie keer naar u toe om een steek te vormen op de stekentong.
2. Leg de stof onder de persvoet en laat de persvoet weer zakken. Begin met naaien door het voetpedaal voorzichtig in te trappen. Tijdens het naaien nooit de persvoet omhoog doen. Dit veroorzaakt een onregelmatige steek.

SEWING TEST

GB

Start the sewing test after the threading is complete.

1. Raise the presser foot. Place a piece of waste cloth under the foot while the machine is sewing. Do not raise the presser foot, or the sewing will be uneven.
2. Before you operate the foot controller, use your left hand to hold the thread gently, and use your right hand to turn the hand wheel counter clockwise. At the same time, check the sewing status. Operate the foot controller gently.

ESSAI DE COUTURE

FR

Commencer par faire un essai une fois votre machine complètement enfilée.

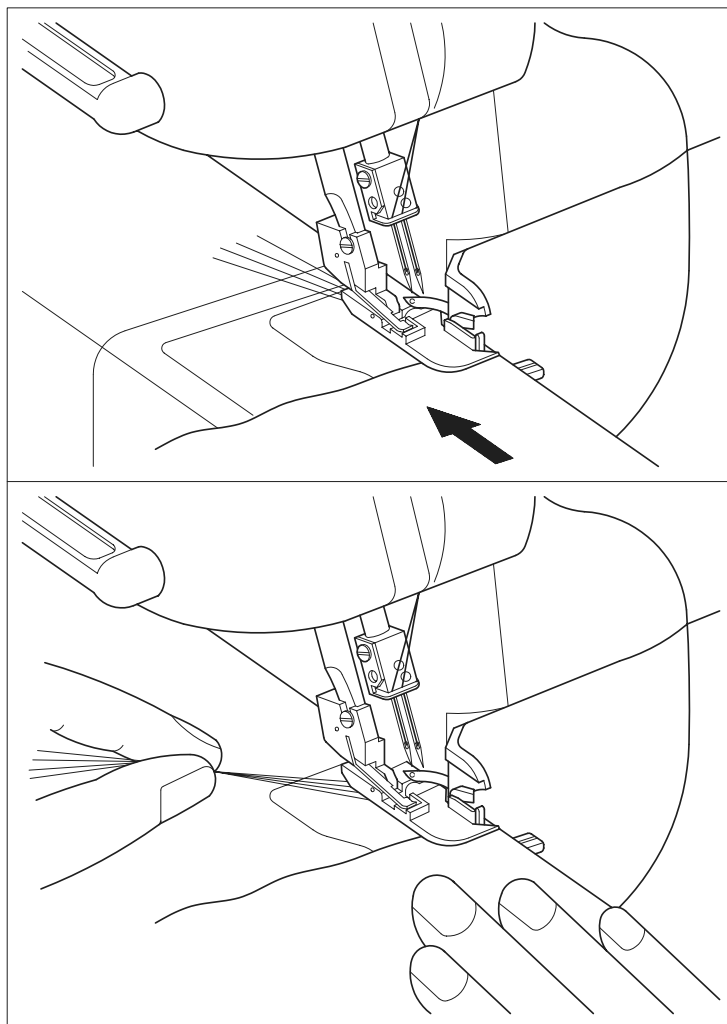
1. Remonter la semelle du pied et placer le tissu sur la plaque. Baisser le pied et commencer à coudre. Pendant la couture, ne relevez pas la semelle. Si votre couture sera irrégulière.
2. Avant d'appuyer sur la pédale, tenez les fils de la main gauche et guidez le tissu de la main droite. Appuyez sur la pédale doucement. Il est conseillé de tenir les fils vers l'arrière pour effectuer les premiers points.

NÄHPROBE

D

Nach dem Einfädeln eine Nähprobe machen.

1. Bringen Sie den Nähfuß nach oben. Ziehen Sie die vier Fäden hinter dem Nähfuß heraus und drehen Sie die Handrad zwei- oder dreimal nach vorne um einen Stich zu formen auf der Stichzunge.
2. Legen Sie den Stoff unter den Nähfuß und bringen Sie diesen Nähfuß wieder nach unten. Drücken Sie vorsichtig auf das Fußpedal und beginnen Sie zu nähen. Heben Sie niemals den Nähfuß während des Nähens. Dies führt zu einer ungleichen Stich.



GRITZNER® 788

HET MAKEN VAN EEN DRAADKETING NL

Beëindig het naaiwerk met het maken van een ketting om te voorkomen dat de draad loslaat en om het volgende naaiwerk voor te bereiden.

1. Wanneer de te stikken naad klaar is houdt u het voetpedaal nog even ingetrapt. Zo vormt zich vanzelf een draadketting.
2. Knip de draad af maar zorg dat er nog zo'n 10 cm. draadketting achter de persvoet blijft zitten.

HOW TO SEW A CHAIN STITCH GB

After the sewing test is completed, gently keep on pressing on the foot controller for making a chain stitch. This way you prevent the threads to release and you can prepare your next sewing.

1. After the sewing test is completed, keep on pressing on the foot controller gently until the chain is 15 cm (6 inches) approx. Then the thread will become a chain stitch automatically.
2. Cut the threads and leave a chain of about 10 cm (4 inches) behind the presser foot.

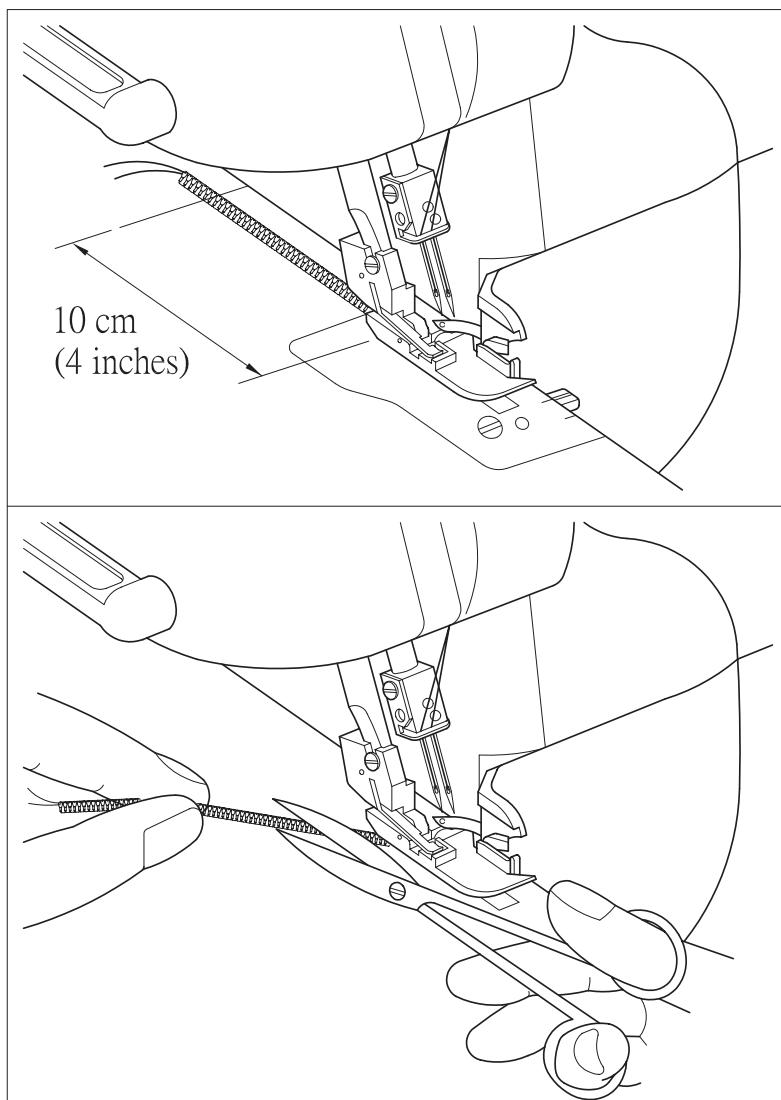
COMMENT COUDRE UNE CHAÎNETTE FR

1. Une fois le test de la page précédente effectué, continuez à coudre doucement sur 15 cm. Une chaînette de fil se formera. Si la tension n'est pas correctement réglée, la chaînette ne se formera pas correctement. Réglez à nouveau les tensions.
2. Coupez la chaînette superflue à l'aide d'une paire de ciseaux. Laissez environ 10 cm. chaînette derrière le pied presseur vers le bas.

EINE FADENKETTE MACHEN D

Wenn der Saum fertig genäht ist, lassen Sie die Maschine zum Abketten langsam weiterlaufen, um zu verhindern dass die Naht aufgeht.

1. Wenn Sie fertig sind mit der Naht, drücken Sie noch auf das Fußpedal um eine Kette zu formen.
2. Wenn Sie die Kette abschneiden, lassen Sie zumindest 10 cm. davon übrig am Nähfuß.



GRITZNER® 788

DRAADBREUK TIJDENS HET NAAIEN NL

Wanneer er tijdens het naaien een draad breekt haalt u het werkstuk onder de machine vandaan. Rijg de gebroken draad opnieuw in en leg het werkstuk 3 tot 5 cm. voor de plek van de draadbreek onder de machine en ga verder met naaien.

WAARSCHUWING:

Laat geen spelden in het werkstuk zitten. Dit kan schade aan de naalden en mesjes veroorzaken.

IF THREADS BREAK DURING SEWING GB

If the thread breaks during the sewing, please remove the cloth. Thread the needle in the correct threading order. Thread the upper looper, lower looper and the right needle. Then thread the left needle. Place the cloth to a position where is 3-5 cm in front from the thread broken place. Proceed with the sewing.

CAUTION:

Do not leave straight pins in the fabric when sewing as they will damage the needles and knives.

SI LE FIL SE CASSE DURANT LA COUTURE FR

Si le fil se coupe durant la couture, enlever le tissu que vous êtes en train de coudre puis ré-enfilez la machine. Positionnez le tissu de manière à placer l'endroit où vous avez cessé la couture, environ 3 à 5 cm avant la semelle. Recommencez à coudre.

NOTE:

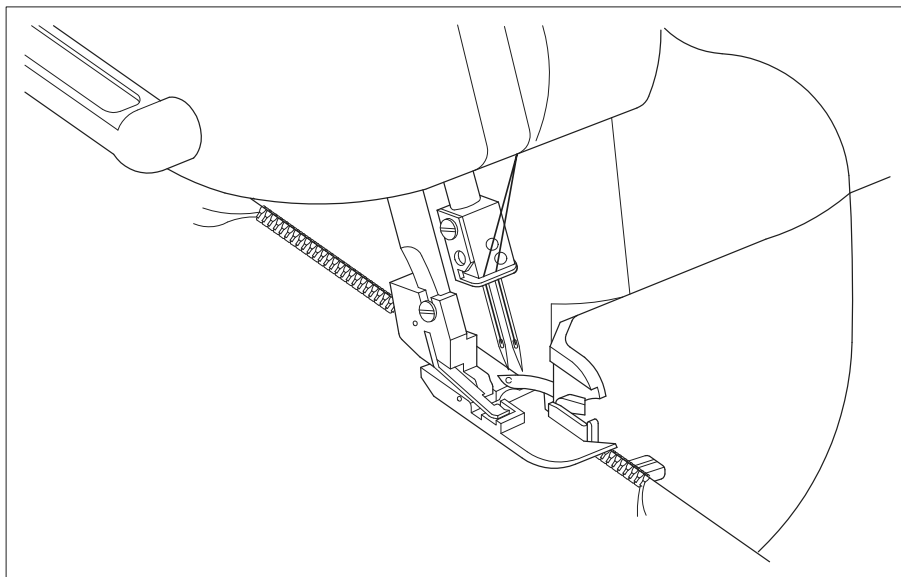
Ne laissez pas d'épingles sur votre tissu, au risque d'endommager les aiguilles et les couteau de votre machine.

FADENBRUCH WÄHREND DES NÄHENS D

Wenn ein Faden während des Nähens reißt, nehmen Sie den Stoff unter der Maschine heraus, fädeln Sie der gerissene Faden neu ein und nähen Sie ca. 3 bis 5 cm über die letzten Stiche.

ACHTUNG:

Lassen Sie beim Nähen keine Stecknadeln im Stoff stecken, da sie die Nähnadeln oder die Messer beschädigen können.



GRITZNER® 788

PERSVOETDRUK

NL

De druk van de persvoet kan ingesteld worden door middel van de knop links boven op de machine. De machine is zo ingesteld dat de druk geschikt is voor lichte en normale materialen. Er is geen aanpassing nodig behalve wanneer u hele zware of hele lichte materialen gaat verwerken. Bij hele dikke materialen heeft u meer persvoetdruk nodig.

1. Persvoetdrukschroef
2. Minder druk
3. Meer druk
4. Persvoetdrukschroef
5. Standaard hoogte bij normale stoffen

PRESSER FOOT PRESSURE

GB

The pressure of the presser foot can be adjusted by turning the pressure adjustment screw at the top left of this machine. Since this machine has already been adjusted to a pressure suitable for light to medium fabrics, no further adjustment is necessary except when sewing on very heavy or very light materials. Usually, when sewing on very light materials, the presser foot pressure should be loosened. When sewing very heavy materials, the presser foot pressure should be tightened.

1. Pressure adjustment screw
2. Less pressure
3. More pressure
4. Pressure adjustment screw
5. Standard height for medium material

PRESSION DU PIED DE BICHE

FR

La pression du pied de biche se règle grâce à la molette située en haut à gauche de votre machine. La pression a été réglée en usine pour la couture de tissu fin à moyen. Il vous faudra donc régler la pression si vous souhaitez coudre du tissu épais tel que le jean ou un tissu très fin telle que de la doublure. Pour coudre le jean, relâchez la pression du pied en tournant la molette à l'aide d'un tournevis, dans le sens inverse des aiguilles d'une montre. Pour coudre de la doublure, augmentez la pression en tournant la molette dans le sens des aiguilles d'une montre.

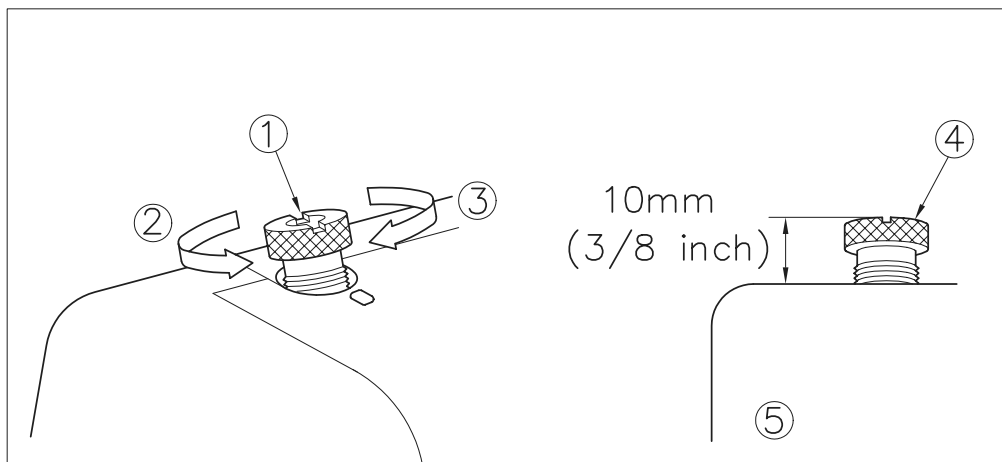
1. Molette de réglage de la pression
2. Relâcher la pression.
3. Augmenter la pression
4. Molette de réglage de la pression
5. Réglage molette standard (tissu moyen)

EINSTELLEN DES NÄHFUSSDRUCKS

D

Der Nähfußdruck können Sie einstellen mit dem Knopf links oben auf der Maschine. Die normale Einstellung eignet sich für leichte und normale Materialien. Bei extra dicken Stoffen brauchen Sie mehr Druck.

1. Nähfußdruckschraube
2. weniger Druck
3. mehr Druck
4. Nähfußdruckschraube
5. Standhöhe bei normalen Stoffen



GRITZNER® 788

VERHELPEN VAN STORINGEN



ELEMENTARY TROUBLESHOOTING



<small>NL</small> STORING <small>GB</small> TROUBLE	<small>NL</small> OORZAAK <small>GB</small> CAUSE	<small>NL</small> OPLOSSING <small>GB</small> REMEDY
<ul style="list-style-type: none"> - Machine transporteert onvoldoende. - Unable to feed cloth. 	<ul style="list-style-type: none"> - Druk op persvoet onvoldoende. - The presser foot has an insufficient pressure. 	<ul style="list-style-type: none"> - Draai de persvoetschroef met de klok mee om de druk te vergroten. - Turn the pressure screw clockwise to increase pressure.
<ul style="list-style-type: none"> - Naald breekt. - The needle breaks. 	<ul style="list-style-type: none"> - Gebogen of botte naald. - Naald onjuist ingezet. - Aan stof trekken tijdens het naaien. - The needle is bent, or the needle point becomes dull. - The needle is installed incorrectly. - Pull the cloth incorrectly. 	<ul style="list-style-type: none"> - Zet nieuwe naald in. - Naald opnieuw inzetten. - Stof voorzichtig onder de machine door laten gaan. - Replace the needle with a new one. - Re-install the needle correctly. - Hold down the cloth gently.
<ul style="list-style-type: none"> - Draad breekt. - The thread breaks. 	<ul style="list-style-type: none"> - Onjuist ingeregen. - Draadspanning te strak. - Naald onjuist ingezet. - Thread the needle incorrectly. - The thread tangles. - The thread tension is too tight. - The needle is installed incorrectly. - Use an unsuitable needle. 	<ul style="list-style-type: none"> - Opnieuw inrijgen. - Pas de draadspanning aan. - Zet naald opnieuw in. - Re-thread the needle correctly. - Check the thread spool post, thread tree and others, and remove the tangled threads. - Adjust thread tension. - Re-install the needle correctly. - Use a suitable needle.
<ul style="list-style-type: none"> - Steken overslaan. - Skipped stitches. 	<ul style="list-style-type: none"> - Gebogen of botte naald - Naald onjuist ingezet - Onjuist naaldsysteem gebruikt - Onjuist ingeregen - Druk op persvoet onvoldoende - The needle is bent, or the needle point becomes dull. - The needle is installed incorrectly. - Use an unsuitable needle. - The needle is threaded incorrectly. - The presser foot has an insufficient pressure. 	<ul style="list-style-type: none"> - Zet nieuwe naald in. - Zet naald opnieuw in. - Gebruik de juiste naalden (HAX1SP of 130/705H). - Opnieuw inrijgen. - Draai de persvoetschroef met de klok mee om de druk te vergroten. - Replace the needle for a new one. - Re-install the needle correctly. - Use a suitable needle. - Re-thread the needle correctly. - Turn the pressure screw clockwise to increase the pressure.
<ul style="list-style-type: none"> - Onregelmatige steken. - Bad stitches. 	<ul style="list-style-type: none"> - Spanning niet goed afgesteld. - The thread tension is not adjusted correctly. 	<ul style="list-style-type: none"> - Controleer de draadspanningen. - Adjust the thread tension.
<ul style="list-style-type: none"> - Ploiovorming. - The cloth wrinkles. 	<ul style="list-style-type: none"> - Draadspanning te strak - Draad blijft hangen - The thread tension is too tight. - Thread the needle incorrectly, or the thread tangles. 	<ul style="list-style-type: none"> - Verminder de spanning bij dunne materialen. - Controleer inrijgen. - Reduce the thread tension when you sew light or thin cloth. - Remove all the tangled threads, and re-thread the needle correctly.

GRITZNER® 788

COMMENT ÉLIMINER SOI MÊME LES DÉFAUTS

FR

PROBLEMLÖSUNGEN

D

<small>NL</small> PROBLÈMES <small>GB</small> TROUBLE	<small>NL</small> CAUSES <small>GB</small> CAUSE	<small>NL</small> REMÈDES <small>GB</small> REMEDY
<ul style="list-style-type: none"> - Le tissu n'avance pas. - Maschine transportiert nicht genügend. 	<ul style="list-style-type: none"> - La pression du pied est insuffisante. - Nicht genügend Nähfußdruck. 	<ul style="list-style-type: none"> - Tourner le bouton de pression dans le sens des aiguilles d'une montre pour l'augmenter. - Nähfußdruckschraube im Uhrzeigersinn drehen.
<ul style="list-style-type: none"> - L'aiguille casse. - Nadeln brichen ab. 	<ul style="list-style-type: none"> - L'aiguille est tordue - L'aiguille n'est pas correctement installée. - Vous tirez trop sur votre tissu. - Nadeln sind verbogen oder stumpf. - Nadeln sind nicht richtig eingesetzt. - Material wird zu sehr gezogen. 	<ul style="list-style-type: none"> - Remplacer l'aiguille par une neuve. - Ré-installer l'aiguille correctement. - Tirer sur le tissu lentement. - Nadel durch neue Nadel ersetzen. - Nadeln richtig einsetzen. - Material vorsichtig unter dem Fuß durchgehen lassen.
<ul style="list-style-type: none"> - Les points ne se forment pas. - Fäden reißen. 	<ul style="list-style-type: none"> - L'aiguille est tordue. - L'aiguille n'est pas correctement installée. - Vous n'utilisez pas l'aiguille adéquate. - Vous avez mal enfilé l'aiguille. - La pression du pied est insuffisante. - Maschine ist nicht richtig eingefädelt. - Fadenspannung ist zu fest. - Nadeln sind nicht richtig eingesetzt. 	<ul style="list-style-type: none"> - Remplacer l'aiguille par une neuve. - Ré-installer l'aiguille correctement. - Mettre la bonne aiguille. - Ré-enfiler l'aiguille. - Tourner le bouton de pression dans le sens des aiguilles d'une montre pour l'augmenter. - Richtig einfädeln. - Fadenspannung anpassen. - Nadeln richtig einsetzen.
<ul style="list-style-type: none"> - Les points ne se forment pas bien. - Stiche werden ausgelassen. 	<ul style="list-style-type: none"> - La tension du fil n'est pas correcte. - Nadeln sind verbogen oder stumpf. - Nadeln sind nicht richtig eingesetzt. - Falsche Nadeln werden verwendet. - Maschine ist nicht richtig eingefädelt. - Nicht genügend Nähfußdruck. 	<ul style="list-style-type: none"> - Ajuster la tension en vous reportant aux indications dans le livret. - Nadel durch neue Nadel ersetzen. - Nadeln richtig einsetzen. - Richtiges Nadel verwenden. - Richtig einfädeln. - Nähfußdruckschraube im Uhrzeigersinn drehen.
<ul style="list-style-type: none"> - Le tissu se fronce - Stiche sind ungleichmäßig. 	<ul style="list-style-type: none"> - La tension est trop serrée. - L'aiguille n'est pas correctement enfilée. - Fadenspannungen sind nicht richtig eingestellt. 	<ul style="list-style-type: none"> - Réduire la tension surtout pour la couture de tissus très fins. - Ré-enfiler l'aiguille. - Fadenspannung einstellen.
<ul style="list-style-type: none"> - Les plis - Stoff zieht sich zusammen 	<ul style="list-style-type: none"> - La tension est trop serrée - Le fil se bloque - Fadenspannung ist zu fest. - Faden bleibt hängen. 	<ul style="list-style-type: none"> - Diminuer la tension à tissu fin. - Vérifiez l'enfilage - Fadenspannung beim Nähen von leichtem oder dünnem Material verringern. - Einfädeln kontrollieren.

GRITZNER® 788

SMALLE OVERLOCKSTEEK/ROLZOOM NL

De smalle overlocksteek of rolzoom is een decoratieve afwerking voor lichte en normale materialen. Deze steek wordt verkregen door de linkernaald te verwijderen en de 3-draads overlocksteek te gebruiken.

INSTRUCTIES VOOR DE SMALLE OVERLOCK-STEEL EN DE ROLZOOM:

1. Verwijder de linker naald.
2. Het is aan te bevelen voor de volgende stoffen een nylon of polyester garen in dikte 80 te gebruiken: georgette, rayon, linnen en dunne katoen.
3. Rijg de machine in voor een drie-draads overlocksteek met gebruik van de rechter naald.
4. Verwijder de stekentong.
1. Doe de persvoet omhoog.
2. Leg alle draden naar achteren.
3. Controleer of de draad niet om de stekentong heen zit.
4. Open de frontklep van de machine.
5. Draai aan het handwiel tot de ondergrijper in de laagste positie is.
6. Zet de stekentong hevel op [R].

NARROW OVERLOCK STITCH/ROLLED EDGE STITCH GB

The narrow overlock/rolled edge stitch is a decorative finish for lightweight to midweight fabrics. It is often used to complete the edge of a fabric. This stitch is sewn by removing the left needle and using the 30thread overlock stitch.

INSTRUCTIONS FOR BOTH NARROW OVERLOCK/ROLLED EDGE STITCHES:

1. Remove the left needle.
2. It is recommended that a 80 Nylon or Polyester thread is used on the following fabric: Georgette, Rayon, Linen/Light, Cotton, broad cloth.
3. Thread the machine for a three thread overlock, using the right needle.
4. Remove the stitch finger.
1. Raise the presser foot lever.
2. Pull all thread towards the back of the machine.
3. Check to make sure that the thread is no longer wrapped around the stitch finger.
4. Open the front cover.
5. Turn the hand wheel until the upper looper is at its lowest position.
6. Move the stitch finger lever to the position [R].

LE POINT OVERLOCK ÉTROIT/OURLET ROULOTTÉ FB

Ce point est un point de finition pour les tissus fins et moyens. Il s'obtient en enlevant l'aiguille de gauche et en utilisant la machine avec 3 fils.

INSTRUCTIONS POUR LE POINT OVERLOCK ÉTROIT ET L'OURLET ROULOTTÉ:

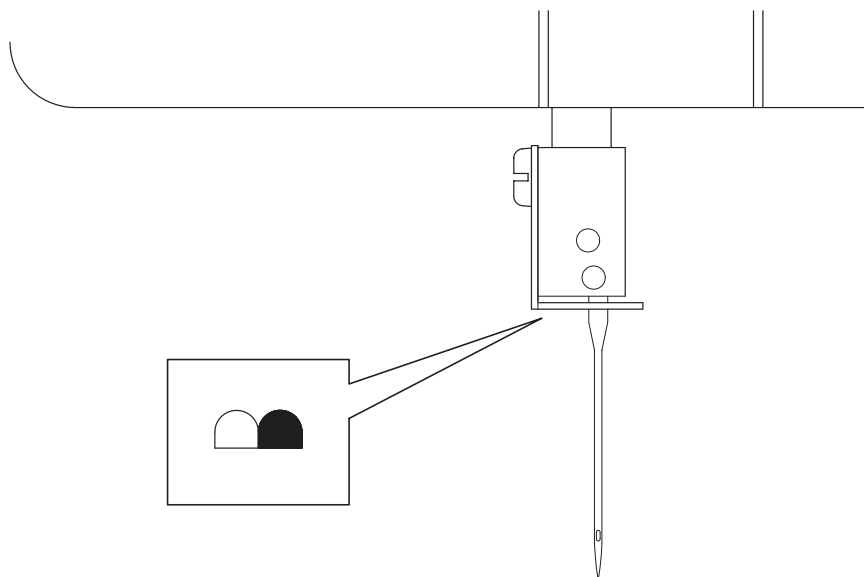
1. Enlever l'aiguille de gauche.
2. Il est recommandé d'utiliser du fil grosseur 80 en nylon ou polyester pour la couture de tissu comme: coton léger, rayon, georgette.
3. Enfiler la machine en utilisation 3 fils de la machine et utiliser pour ce faire l'aiguille de droite.
4. Enlever le doigt mailleur.
1. Remonter le levier du pied de biche.
2. Tirer tous les fils vers l'arrière de la machine.
3. Assurez vous que les fils en sont pas enroulés autour du doigt mailleur.
4. Ouvrir le panneau frontal.
5. Tourner le volant de manière à ce que le boucleur inférieur soit à sa position plus bas.
6. Pousser le doigt mailleur en position [R].

SCHMALER OVERLOCKSTICH/ROLLSAUMSTICH D

Der schmale Overlockstich oder Rollsaum wird als Zier- oder Abschlussstich verwendet bei leichten und normalen Materialien. Dieser Stich wird ohne die linke Nadel und mit dem dreifädigen Overlockstich genäht.

ANWEISUNGEN ZUM NÄHEN DES SCHMALEN OVERLOCKS-TICHS UND ROLLSAUMSTICHS:

1. Nehmen Sie die linke Nadel heraus.
2. Für folgende Stoffe empfiehlt es sich Nylon oder Polyester Faden 80 zu verwenden: Georgette, Rayon, Leinen und dünne Baumwolle.
3. Fädeln Sie die Maschine für den dreifädigen Overlockstich mit der rechten Nadel ein.
4. Nehmen Sie die Stichzunge heraus.
1. Heben Sie den Nähfuß an.
2. Ziehen Sie alle Fäden nach hinten.
3. Sorgen Sie dafür, dass der Faden nicht mehr um die Stichzunge gewickelt ist.
4. Öffnen Sie die Greiferabdeckung.
5. Drehen Sie am Handrad, bis sich der Untergreifer in der tiefsten Position befindet.
6. Stichzungenknopf auf [R] schalten.



GRITZNER® 788

LET OP:

NL

Zorg ervoor dat u de stekentong hevel weer op [N] zet wanneer u de normale overlocksteek weer gaat gebruiken.

1. Bovengrijper
2. Stekentong
3. Stekentong hevel
4. Steekbreedte knop
5. Steekplaat met verwijderde stekentong

NOTE:

GB

Make sure to install stitch finger when sewing regular overlock stitches.

1. Upper looper
2. Stitch finger
3. Stitch finger lever
4. Stitch width lever
5. Needle plate with stitch finger removed

NOTE:

FR

Assurez-vous de bien remettre le doigt mailleur en fonction [N] pour la couture des autres points overlock.

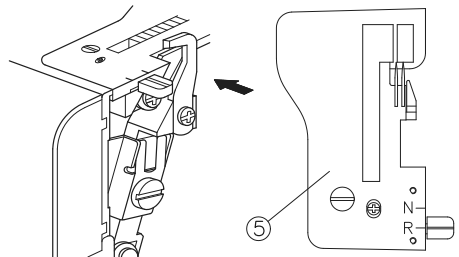
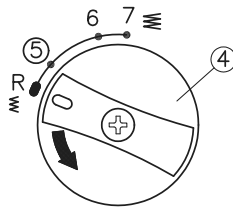
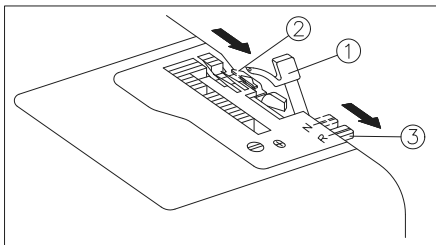
1. Boucleur supérieur
2. Doigt mailleur
3. Levier du doigt mailleur
4. Bouton de largeur
5. Plaque aiguille avec le doigt mailleur enlevé

ACHTUNG:

D

Wenn Sie wieder normal weiternähen, achten Sie darauf, dass der Stichzungenknopf wieder auf [N] steht.

1. Obergreifer
2. Stichzunge
3. Stichzungenknopf
4. Wahlknopf für Stichbreite
5. Stichplatte ohne Stichzunge

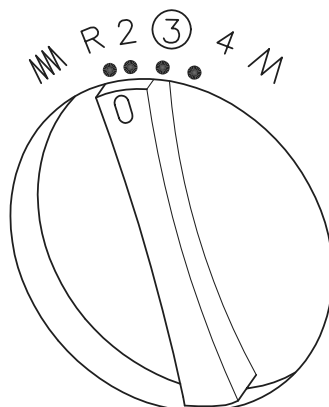


5. Stel de steekbreedte knop in op rolzoom door hem op [R] te zetten.
6. Stel de steeklengte knop in op [R]. Deze instelling voldoet voor de smalle overlocksteek en de rolzoom.

5. Adjust the stitch width for rolled hemming. Move the stitch width lever located next to the front cover all the way up to the [R] position.
6. Adjust the stitch length. Set the stitch length adjustment dial to [R] position. This adjustment is suitable for either narrow overlock stitch or rolled edge stitch.

5. Ajuster la largeur si vous souhaitez exécuter un ourlet roulotté. Mettre le bouton de la largeur de point sur [R].
6. Ajuster la longueur de point. Mettre le bouton de réglage de la longueur de point sur [R]. Ce réglage est nécessaire pour exécuter le point overlock étroit ainsi que l'ourlet roulotté.

5. Stellen Sie den Wahlknopf für Stichbreite auf [R] ein.
6. Stellen Sie den Wahlknopf für Stichlänge auf [R] ein. Die Einstellung eignet sich für der schmale Overlockstich und Rollsaum.



GRITZNER® 788

DE ROLZOOM

NL

Bij deze steek wordt het randje van de stof naar binnen gerold. De spanning van de ondergrijper moet hiervoor iets strakker gezet worden. Dit zorgt ervoor dat de bovengrijperdraad het randje van de stof om de achtergebleven stekentong heen trekt. Nadat u de stappen 1 tot en met 6 heeft doorlopen, zet u de draadspanningen op de volgende standen:

- bovengrijper op 4-6
- ondergrijper op 5-7
- rechter naald op 4

Afhankelijk van het gebruikte garen en materiaal kunt u de spanning nog iets variëren.

TO DO ROLLED EDGE STITCH

GB

This application rolls the edge of the fabric inside of the hem stitch. The lower looper tension should be tightened. This pulls the upper looper thread causing the edge of the fabric to fold around the remaining stitch finger. After completing steps 1 through 6, adjust your machine to these recommended thread tension settings:

- upper looper thread tension at 4-6
- lower looper thread tension at 5-7
- right needle thread tension at 4

Tension may vary slightly according to the fabric and thread used.

POUR EFFECTUER EN OURLET ROULOTTÉ

FR

La tension du boucleur inférieur doit être serrée.

Après avoir suivi les étapes de 1 à 6, ajuster les tensions comme ci-après :

- tension du boucleur supérieur entre 4 et 6
- tension du boucleur inférieur entre 5 et 7
- tension du fil de l'aiguille droite à 4

Les tensions varient également selon le type de tissu à coudre.

DER ROLLSAUM

D

Bei diesem Stich wird der Rand des Stoffes nach innen gerollt. Dazu erhöhen wir die Spannung von der Untergreifer. So zieht der Obergreiferfaden den Stoffrand um die zurückbleibende Stizhunge. Stellen Sie die Fadenspannung so ein:

- Obergreifer auf 4-6
- Untergreifer auf 5-7
- Rechte Nadel auf 4

Abhängig von Fäden und Materialien können Sie die Spannung noch etwas variieren.

DE SMALLE OVERLOCKSTEEK

Dit is een decoratieve manier om de rand van een stof af te werken. Nadat u de stappen 1 tot en met 6 zoals eerder beschreven heeft doorlopen, stelt u de spanning zo in dat u een normale drie-draads overlocksteek krijgt. De aanbevolen spanning is 4, voor alle spanningsknoppen. Afhankelijk van het gebruikte garen en materiaal kunt u de spanning nog iets variëren.

TO DO NARROW OVERLOCK STITCH

This is a decorative application used for finishing the edge of the fabric. After completing step 1 through 6, adjust the thread tension to achieve a normal 3-thread overlock stitch. Recommended thread tension setting for all thread tension dials are 4. Tension may vary slightly according to the fabric and thread used.

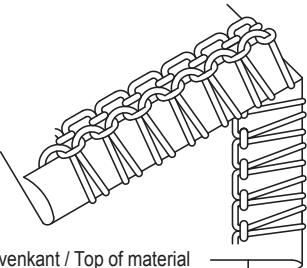
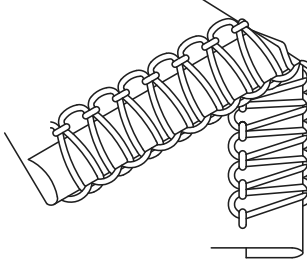
POUR EFFECTUER UN POINT OVERLOCK ÉTROIT

Après avoir suivi les étapes de 1 à 6, ajuster les tensions. Toutes les tensions doivent être réglées à 4. Les tensions varient également selon le type de tissu à coudre.

DER SCHMALE OVERLOCKSTICH

Der schmale Overlockstich eignet sich als dekorativer Abschluss Stoffe. Nachdem Sie Schritt 1-6 ausgeführt haben, stellen Sie die Spannung so ein, dass Sie einen normalen dreifädigen Overlockstich haben. Die empfohlene Spannung ist 4 für alle Knöpfe. Abhängig von Fäden und Materialien können Sie die Spannung noch etwas variieren.

GRITZNER® 788

SCHEMA VAN DE SMALLE OVERLOCKSTEEL EN DE ROLZOOMSTEEL	SCHEDULE OF THE NARROW OVERLOCKSTITCH AND THE ROLLED EDGE STITCH	TABLEAU DE RÉGLAGES POUR OVERLOCK ÉTROIT ET OURLET ROULOTTÉ	TABELLE FÜR SCHMALEN OVERLOCKSTICH/ROLLSAUMSTICH
<p>- Steek / Stitch style - Point / Stich</p>	<p>NL ROLZOOM GB ROLLED EDGE STITCH FR POUR OURLET ROULOTTÉ D ROLLSAUM</p> <p>Onderkant / Underside of material Dessous de la tissu / Unterseite</p>  <p>Bovenkant / Top of material Haut de la tissu / Oberseite</p>	<p>NL SMALLE OVERLOCKSTEEL GB NARROW OVERLOCK STITCH FR POUR OVERLOCK ÉTROIT D SCHMALER OVERLOCKSTICH</p> <p>Onderkant / Underside of material Dessous de la tissu / Unterseite</p> 	
<p>- Materiaal / Fabrics - Tissu / Material</p>	<p>Lichte materialen / Light material: - Crepe de chine - Georgette - Batist / Lawn - Organza / Organdie Tissus fins / Leichte Materiale: - Crêpe de chine / Crepe de chine - Georgette - Lin / Batist - Organdie / Organza</p>	<p>Lichte materialen / Light material: - Crepe de chine - Georgette - Batist / Lawn - Organza / Organdie Tissus fins / Leichte Materiale: - Crêpe de chine / Crepe de chine - Georgette - Lin / Batist - Organdie / Organza</p>	
<p>- Garen in naalden / Needle thread - Fil de l'aiguille / Faden in Nadeln</p>	<p>- Nylon dikte 80 / Nylon thread 80 - Polyester dikte 80 / Polyester thread 80 - Fil nylon gros 80 / Nylon 80 dick - Fil polyester gros 80 / Polyester 80 dick</p>	<p>- Nylon dikte 80 / Nylon thread 80 - Polyester dikte 80 / Polyester thread 80 - Fil nylon gros 80 / Nylon 80 dick - Fil polyester gros 80 / Polyester 80 dick</p>	
<p>- Garen in bovengrijper / Upper looper thread - Fil boucleur supérieur / Faden in Obergreifer</p>	<p>- Wollige Nylon draad / Woolly nylon thread - Decoratieve draad / Decorative thread - Fil nylon / Wolliges Nylon Faden - Fil décoratif / Dekorativer Faden</p>	<p>- Wollige Nylon draad / Woolly nylon thread - Nylon dikte 80 / Decorative thread 80 - Polyesterdikte dikte 80 / Polyester thread 80 - Fil nylon gros 80 / Nylon 80 dick, Wolliges Nylon Faden - Fil polyester gros 80 / Nylon 80 dick</p>	
<p>- Garen in ondergrijper / Lower looper thread - Fil boucleur inférieur / Faden in Untergreifer</p>	<p>- Nylon dikte 80 / Nylon thread 80 - Polyester dikte 80 / Polyester thread 80 - Fil nylon gros 80 / Nylon 80 dick - Fil polyester gros 80 / Polyester 80 dick</p>	<p>- Nylon dikte 80 / Nylon thread 80 - Polyester dikte 80 / Polyester thread 80 - Fil nylon gros 80 / Nylon 80 dick - Fil polyester gros 80 / Polyester 80 dick</p>	
<p>- Steeklengte / Stitch length - Réglage longueur / Stichlänge</p>	<p>R</p>	<p>R</p>	
<p>- Steekbreedte / Stitch width - Réglage largeur / Stichbreite</p>	<p>R. 5</p>	<p>R. 5</p>	
<p>- Stekentong / Stitch finger - Doigt mailleur / Stichzunge</p>	<p>- Verwijderd / Removed - Enlevé / Entfernt</p>	<p>- Verwijderd / Removed - Enlevé / Entfernt</p>	
<p>Draadspanning / Thread tension: - Naald / Needle thread - Bovengrijper / Upper looper thread - Ondergrijper / Lower looper thread Tension des fils / Fadenspannung: - Fil aiguille / Nadel - Fil boucleur supérieur / Obergreifer - Fil boucleur inférieur / Untergreifer</p>	<p>4 (3-5) 5 (4-6) 6 (5-7)</p>	<p>4 (4-6) 4 (4-6) 4 (4-6)</p>	

GRITZNER® 788

OPTIONELE VOETEN

NL

1. Blindzoomvoet
(optioneel) (No. TB108)
2. Parelvoet
(optioneel) (No. TB111)
3. Elastiekvoet
(optioneel) (No. TB112)
4. Paspel-koordvoet
(optioneel) (No. TB113)
5. Rimpelvoet
(optioneel) (No. TB114)

OPTIONAL FEET

GB

1. Blind stitch foot
No. TB108
2. Bead/sequin foot
No. TB111
3. Elasticator foot
No. TB112
4. Piping presser foot
No. TB113
5. Shirring foot No.
TB114

LES DIFFÉRENTS PIEDS

FR

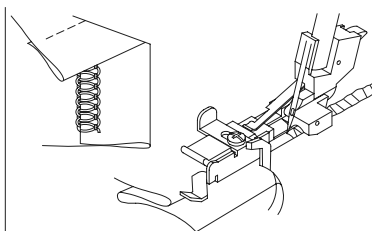
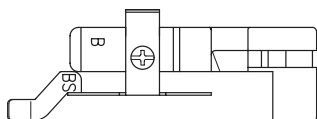
1. Pied pour point invisible
No. TB108
2. Pied pour pose ornements
(ex perles, paillette)
No. TB111
3. Pied pose élastique
No. TB112
4. Pied passepoil
No. TB113
5. Pied fronceur
No. TB114

OPTIONALE NÄHFÜSSE

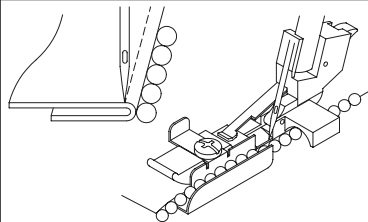
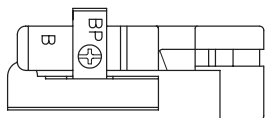
D

1. Blindstichfuß
No. TB108
2. Perlenfuß
No. TB111
3. Gummifuß
No. TB112
4. Biesenfuß
No. TB113
5. Kräuselfuß
No. TB114

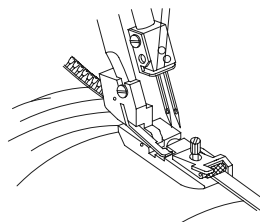
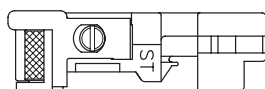
(1)



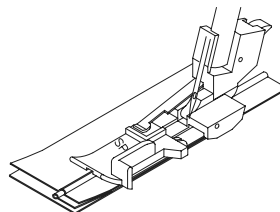
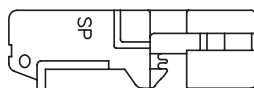
(2)



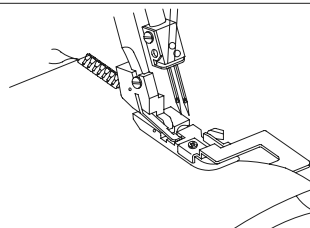
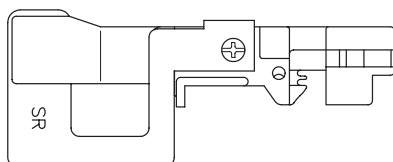
(3)



(4)



(5)



GRITZNER® 788

BOVENMES EN ONDERMES

NL

Wanneer u versleten of botte mesjes gebruikt kan de stof gaan rimpelen en de steken kunnen onregelmatig worden.

- De mesjes zijn scherp genoeg als u de draad aan de voor- of achterkant van het mes door kunt snijden.
- Vervang de mesjes wanneer ze bot zijn zoals hieronder beschreven. Haal dan wel eerst de stekker uit het stopcontact.

UPPER KNIFE AND LOWER KNIFE

GB

Worn or blunt knives will cause the material to pucker or stitches to be uneven.

- If one strand of thread can be cut off in front of or at the rear of the knife, the knife is sharp enough.
- When the knives are blunt, replace them as described on the next page. Be sure to unplug the power supply cord from the wall outlet before removing the knives.

COUTEAUX SUPÉRIEUR ET INFÉRIEUR

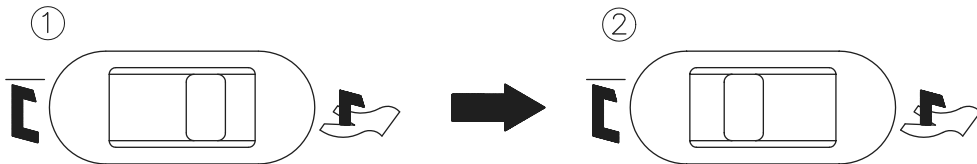
FR

Toujours veiller à ce que les couteaux soient en bon état et bien affûtés. Pour changer les couteaux, ne pas oublier de mettre la machine sur [0].

OBERMESSER UND UNTERMESSER

D

Wenn Sie verschlissene oder stumpfe Messer verwenden, kann der Stoff kräuseln und die Stiche können unregelmäßig werden. -Die Messer sind scharf wenn Sie die Faden am hinten oder am vorne von der Messer abschneiden können. -Wenn die Messer stumpf sind, wechseln Sie sie, wie hierunter beschrieben. Nehmen Sie am ersten bitte den Stecker aus der Steckdose.



UITSCHAKELN VAN HET BOVENMES

Schakel het bovenmes uit door middel van de uitschakelknop links aan de onderkant van de machine naar links te schuiven.

De bovenkant van het mes steekt boven de steekplaat uit.

- U kunt het uitstekende gedeelte van het mes als geleider voor uw stof gebruiken. Het mes kunt u met de steekbreedte knop op de gewenste afstand zetten.

LET OP:

Beweeg de bovenmes-uitschakelknop alleen wanneer de naald in de laagste stand staat.

RETRACTING UPPER KNIFE

Move the upper knife adjustment button to the left so that the upper knife will not be used. The top part of the upper knife will stick out above the needle plate.

- Use the projecting part of the upper knife as a guide for the fabric. Adjust the stitch width lever to move the upper knife to the desired guide position.

NOTE:

Move the upper knife adjustment lever only while the needle is at its lowest point.

RÉTRACTER LE COUTEAU SUPÉRIEUR

Pour le rétracter, tirer sur le bouton. En position enfoncé comme sur le schéma [1], le couteau est engagé. Par contre en position comme sur le schéma [2], le couteau est rétracté et donc ne fonctionnera pas.

La partie supérieure du couteau, sortira à travers la plaque aiguille. Utiliser donc cette partie du couteau pour guider le tissu. Ajuster le bouton de largeur de manière à bouger le couteau à la position désirée.

NOTE:

N'effectuer ce réglage que lorsque l'aiguille est à sa plus basse position.

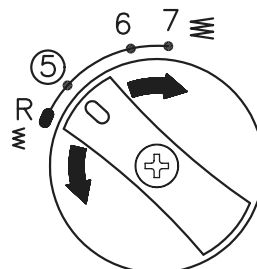
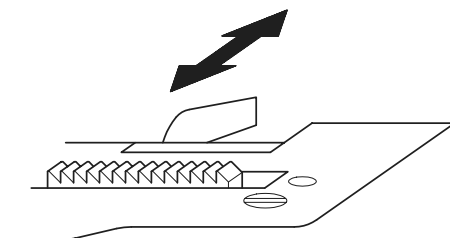
OBERMESSER VERSENKEN

Sie versenken das Messer, indem Sie den Auslöser links an der Unterseite der Maschine nach links schieben.

- Das Messer sieht auf der Oberseite der Stichplatte heraus. Diesen Teil können Sie verwenden als Stoffrandführung. Mit dem Auswahlknopf für Stichbreite können Sie den gewünschten Abstand einstellen.

ACHTUNG:

Berühren Sie den Auslöser für das Obermesser erst, wenn sich die Nadel in tiefster Position befindet.



GRITZNER® 788

VERVANGEN VAN DE MESJES

NL

VERVANGEN VAN HET BOVENMES:

1. Om het mes te verwijderen draait u de bovenmessschroef los en haalt u het mes uit de houder.
2. Zet het nieuwe mes in de houder.
3. Draai dan aan het handwiel totdat het bovenmes in de laagste stand is. Zorg ervoor dat het bovenmes voor het ondermes zit op een afstand tussen de 0.5 en 1 mm.
4. Draai dan de bovenmessschroef voorzichtig vast.

1. Bovenmessschroef
2. Steekplaat
3. Bovenmes
4. Ondermes

REPLACING THE KNIVES

GB

REPLACING THE UPPER KNIFE:

1. To remove the knife, loosen the upper knife set screw and pull up the upper knife.
2. Insert the new knife into the upper knife holder.
3. Then turn the pulley by hand until the upper knife is in the down position. Check that the upper knife is in front of the lower one and adjust the clearance between it and the edge of the lower knife to between 0.5 mm and 1 mm.
4. Retighten the upper knife securely.

1. Upper knife set screw
2. Needle plate
3. Upper knife
4. lower knife

REPLACER LES COUTEAUX

FR

REPLACER LE COUTEAU SUPÉRIEUR:

1. Dévisser la vis du maintien du couteau et le tirer.
2. Insérer le nouveau couteau dans l'attache.
3. Tourner la poulie à la main jusqu'à ce que le couteau soit en position basse. Contrôler que le couteau supérieur soit bien devant le couteau inférieur et ajuster l'espace entre eux ainsi que la position du couteau inférieur qui doit être entre 0.5 mm et 1 mm.
4. Revisser la vis.

1. Vis couteau supérieur
2. Plaque aiguille
3. Couteau supérieur
4. Couteau inférieur

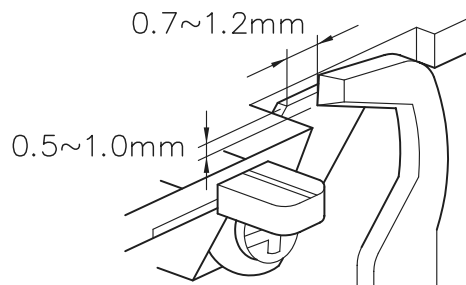
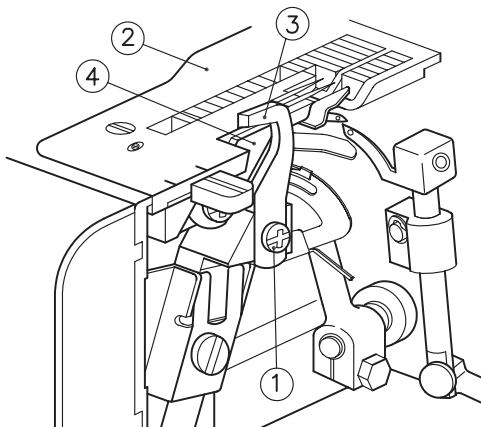
AUSWECHSELN DER MESSER

D

AUSWECHSELN DER OBERMESSER:

1. Lösen Sie die Obermesserschraube lockern und entfernen Sie das Messer.
2. Setzen Sie das neue Messer ein.
3. An das Handrad drehen, bis das obere Messer in den tiefsten Position ist. Dabei ist das Obermesser vor dem Untermesser. Die Messer überlappen ca. 0.5 mm bis 1 mm.
4. Drehen Sie die Obermesserschraube vorsichtig fest.

1. Obermesserschraube
2. Stichplatte
3. Obermesser
4. Untermesser



VERVANGEN VAN HET ONDERMES:

1. Om het mes te verwijderen draait u de ondermessschroef los en haalt u het mes uit de houder.
2. Zet het nieuwe mes in de houder.
3. Zorg ervoor dat de bovenkant van het mes op gelijke hoogte met de steekplaat zit.
4. Draai dan de ondermessschroef vast.

De afstelling van de messen is belangrijk om goed te kunnen snijden.

REPLACING THE LOWER KNIFE:

1. Loosen the lower knife set screw and pull down the lower knife.
2. Insert the new knife into the lower knife holder.
3. Position the lower knife so that its edge is flush with the needle plate.
4. Tighten the lower knife set screw.

It is important to adjust the alignment of the upper and lower knives for sharp cutting.

REPLACER LE COUTEAU INFÉRIEUR:

1. Dévisser la vis du couteau inférieur et le tirer.
2. Insérer le nouveau couteau.
3. Positionnez le de manière à ce que son bord soit contre la plaque aiguille.
4. Resserrez la vis.

Il est important de bien aligner le couteau supérieur et inférieur.

AUSWECHSELN DER UNTERMESSE:

1. Lösen Sie die Untermesserschraube lockern und entfernen Sie das Messer.
2. Das neue Untermesser in die Messerhalterille einpassen, so dass die geschliffene Kante des Untermessers mit der Stichplatte bündig ist.
3. Drehen Sie die Untermesserschraube fest.

GRITZNER® 788

OLIËN EN SCHOONMAKEN VAN DE MACHINE

(NL)

Om uw machine probleemloos te laten werken moet u de bewegende delen van de machine regelmatig oliën. (Zie afbeelding hieronder.)

OPMERKINGEN:

Verwijder altijd eerst het snijafval en de stofresten voordat u olie aanbrengt.

Olie de machine één of twee keer per maand bij normaal gebruik.

Bij intensiever gebruik moet u de machine één keer in de week oliën.

AANBEVOLEN OLIE-PUNTEN

OILING

(GB)

For smooth and silent operation, the moving parts of the machine should be oiled periodically. (See diagram.)

REMARKS:

Be sure to oil your sewing machine before use. Always clean the lint off your machine before you apply oil. Oil the machine once or twice a month for normal use. If the machine is used more often, oil it once a week.

RECOMMENDED POINTS TO OIL

HUILER

(FR)

Afin d'optimiser le fonctionnement de votre surjeteuse et d'obtenir un travail silencieux, il est impératif de huiler les pièces mobiles régulièrement.

Il faut penser à huiler la machine avant chaque utilisation surtout si un laps de temps assez long s'est écoulé entre les 2 utilisations.

IL EST RECOMMANDÉ DE HUILER LES POINTS COMME LE MONTRE

REINIGEN UND ÖLEN DER MASCHINE

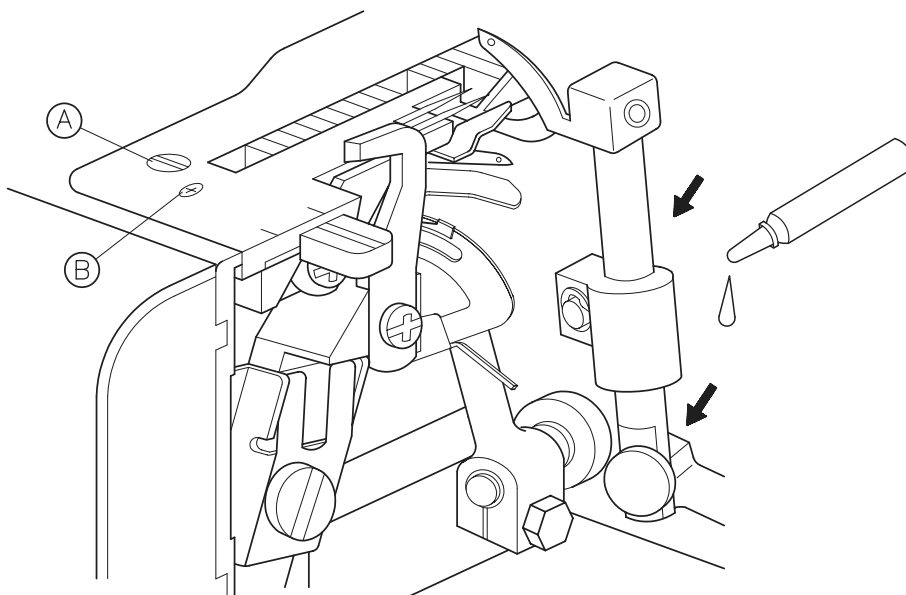
(D)

Für eine gute Betrieb von Ihrer Maschine brauchen Sie die bewegliche Teile regelmäßig zu Ölen. (Siehe Abbildung).

BEMERKUNGEN:

Entfernen Sie immer Schneiabfall und Stoffreste bevor Sie ölen.

EMPFOHLENE ÖL-PUNKTE



SCHOONMAKEN:

1. De onderkant van de steekplaat moet regelmatig met een borsteltje schoongemaakt worden.
2. Draai schroef [A] los en verwijder de steekplaat.
3. Schroef [B] niet losdraaien. Deze dient alleen voor reparatie en afstelling van de machine.

CLEAN:

1. The interior of needle plate should be cleaned by brush.
2. Loose the screw of [A]. Then take off the needle plate.
3. The screw [B] is only for repair & adjustment of the machine. Please don't loosen or adjust.

NETTOYER :

1. Il faut nettoyer régulièrement la plaque aiguille à l'aide de la brosse.
2. Enlever la vis [A] pour accéder au dessous de la plaque pour la brosser.
3. La vis [B] ne doit être enlevée uniquement pour réparation ou réglage.

SAUBERMACHEN:

1. Die Unterseite der Stichplatte regelmäßig mit einer kleinen Bürste saubermachen.
2. Lösen Sie Schraube [A] lockern und entfernen Sie die Stichplatte.
3. Schraube [B] nicht lockern. Diese dient nur zur Einstellung und Reparatur der Maschine.

GRITZNER® 788

VERVANGEN VAN HET LAMPJE

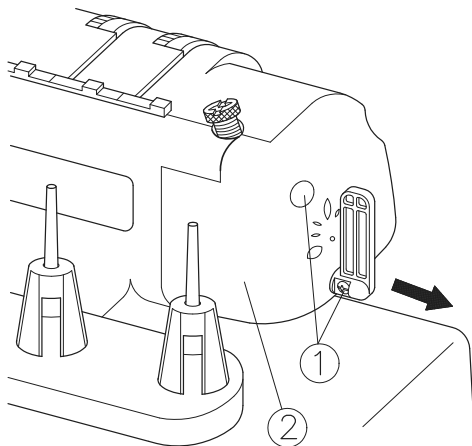
NL

WAARSCHUWING

Haal altijd eerst de stekker uit het stopcontact voordat u de volgende handeling uitvoert.

- Verwijder de beschermkap zoals afgebeeld.
- Draai de persvoethevelschroef los en verwijder de persvoethevel.
- Draai de schroef van het lampkapje los en verwijder het kapje.
- Haal het lampje eruit en plaats het nieuwe lampje in de machine.

1. Schroef
2. Beschermkap
3. Schroef
4. Lampkapje
5. Lampje



CHANGING THE LIGHT BULB

GB

CAUTION

Always be sure to turn off the power before carrying out the following operation.

- Remove the lamp cover as shown in the illustration.
- Loosen the presser foot lifting lever set screw pull up the presser foot lifting lever and remove it.
- Loosen the light bulb cover set screw pull up the light bulb cover and remove it.
- Take out the light bulb and replace it with a new one.

1. Screw
2. Lamp cover
3. Screw
4. Light bulb cover
5. Light bulb

CHANGER L'AMPOULE

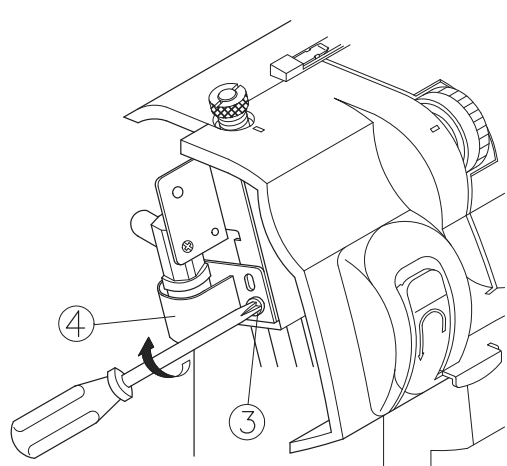
FR

NOTE

Il faut impérativement mettre l'interrupteur de la machine sur [0].

- Enlever le couvercle de la lampe comme montré sur le 1er schéma.
- Dévisser la vis de maintien de barre aiguille de manière à pouvoir l'ôter.
- Dévisser la vis [3] puis ôter le couvercle [4] de l'ampoule.
- Enlever l'ampoule et remplacer la par une neuve.

1. Vis
2. Couvercle de lampe
3. Vis
4. Couvercle de l'ampoule
5. Ampoule



GLÜHLAMPE WECHSELN

D

ACHTUNG

Ziehen Sie immer erst den Stecker aus der Steckdose.

- Entfernen Sie die Schutzkappe wie in der Abbildung.
- Lösen Sie die Nähfuß-Hebelschraube lockern und entfernen Sie die Nähfuß-Hebel.
- Lösen Sie die Lampenkappe-Schraube und entfernen Sie die Kappe.
- Lampe herausnehmen und neue Lampe einsetzen.

1. Schraube
2. Schutzkappe
3. Schraube
4. Lampenkappe
5. Lampe

